

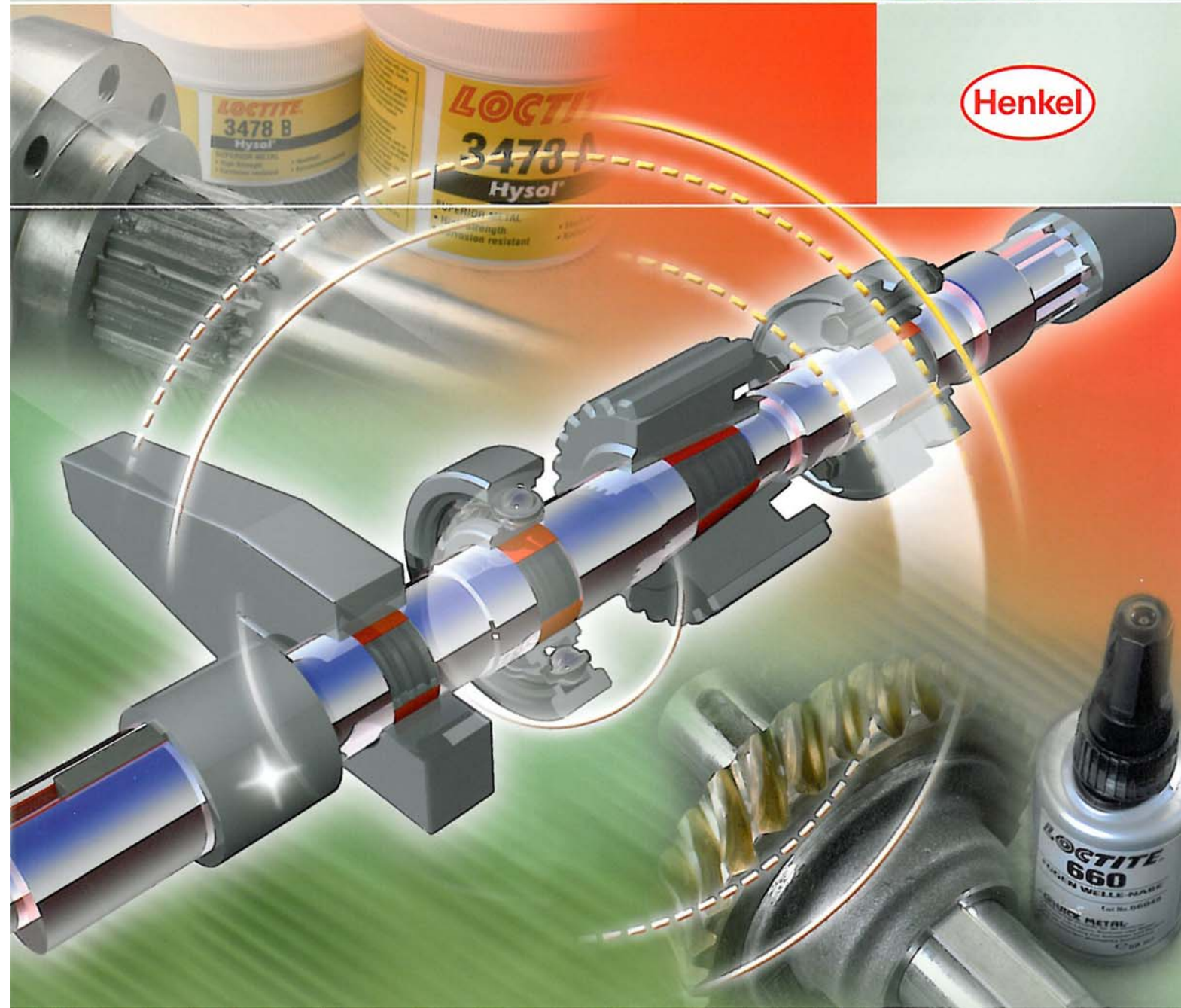
# LOCTITE®

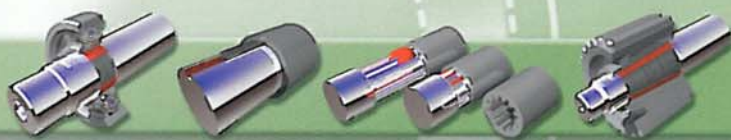
## Naprawa wałów

Odbudowa i utrzymanie – przewodnik



Henkel





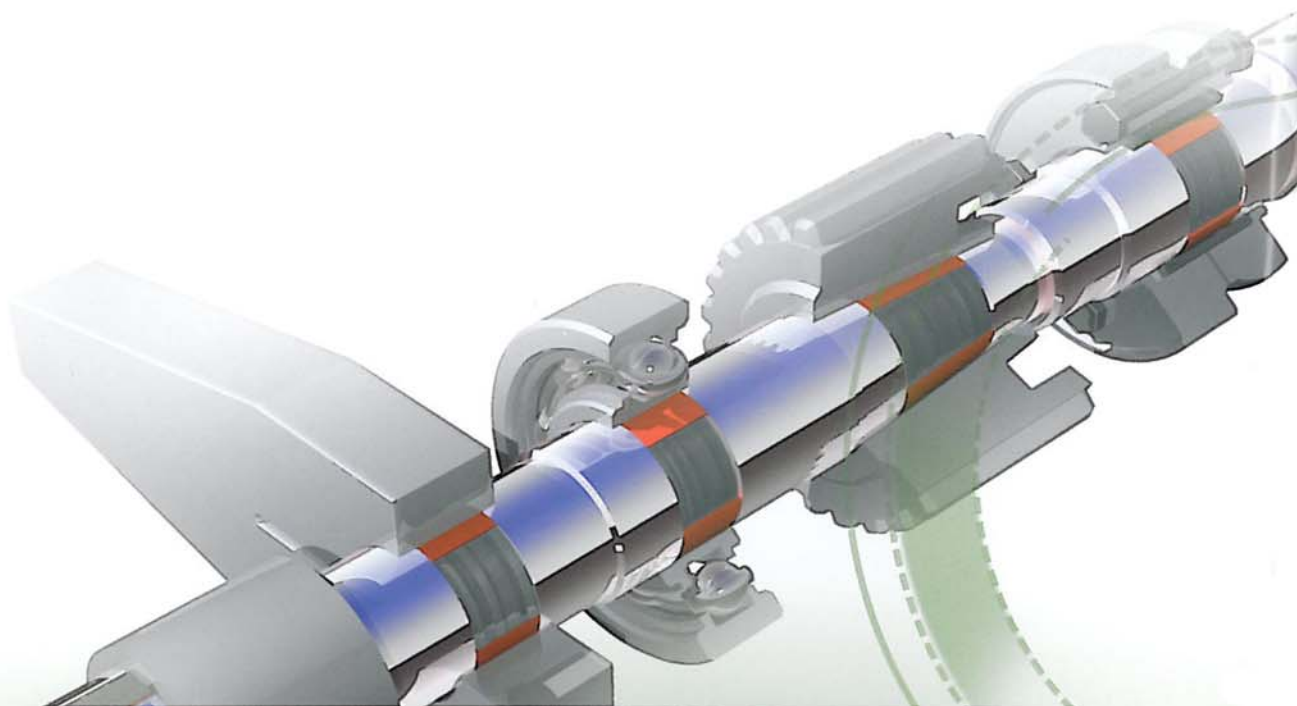
**Przewodnik ten został zredagowany tak, aby dostarczał szybkiej i skutecznej pomocy osobom odpowiedzialnym za utrzymanie i naprawę wałów. Przy pomocy tego przewodnika możesz:**

- Łatwo dobrać właściwą metodę naprawy różnych zespołów wałów
- Dokładnie dobrać najefektywniejszą metodę naprawy zużytych elementów wału lub aktywnie zapobiegać zużyciu
- Dobrać właściwy produkt do pojawiającego się problemu lub usterki

Większość zespołów wałów jest zamontowanych do urządzeń o znacznej wartości. Dlatego tak ważne jest wydłużenie ich czasów pracy oraz zapewnienie niezawodności. Planowe utrzymanie ruchu może zminimalizować koszty przestoju urządzeń, zwiększyć niezawodność i znacząco zmniejszyć koszty.

**Wszechstronna oferta produktów Loctite dostarcza zapracowanemu inżynierowi utrzymania ruchu narzędzi, które niezbędne są, aby:**

- Zapobiegać powszechnym usterkom i wydłużyć czas pracy urządzenia
- Pozwolić na powtórne użycie podzespołów w celu obniżenia kosztów wymiany części
- Ułatwić demontaż
- Pomóc zapewnić niezawodną i nieprzerwaną pracę maszyny, poprzez odnowienie parametrów do poziomu "nowości".



## WYKONANIE WAŁU I JEGO FUNKCJE

Niniejszy przewodnik opisuje typowe elementy mocowane na wałach, ruchome i nieruchome. Ten rozdział omawia takie połączenia, jak: klinowe, wielowypustowe, zębate, cylindryczne lub stożkowe. Elementy te podlegają naprężeniom i ściskaniu, podobnie, jak połączenia rowkowe czy złącza śrubowe używane do łączenia elementów i ich pozycjonowania na wale.

## NAPRAWA WAŁU I ZAPOBIEGANIE JEGO ZUŻYCIU

Trudne warunki pracy mogą skutkować zużyciem, korozją, wyciekami itp. Poniższy przewodnik opisuje jak naprawić zużyte elementy a także, jak zapobiegać ich zużyciu.

Odpowiednimi kolorami zaznaczyliśmy różne metody napraw tak, aby można je było łatwo dobrać w odniesieniu do rodzaju i stopnia zużycia wału:

- **Tulejowanie** – aby natychmiast odbudować zużyty lub zniszczony wał lub stworzyć wysokiej jakości powierzchnię uszczelniającą
- **Klejenie** – aby wypełnić szczeliny przy użyciu kleju unikając zagrożenia w postaci obniżonej wytrzymałości naprężeniowej
- **Odbudowa** mocno zużytych wałów tworzywami epoksydowymi z wypełniaczami metalowymi

## ODNOSIĆ KORZYŚCI Z NIEZAWODNOŚCI

Użytkownicy maszyn coraz bardziej troszczą się o niezawodność i utrzymanie ruchu. Loctite® rozumie problemy, z jakimi spotykają się Państwo podczas zapewniania niezawodności, bezpieczeństwa i wytrzymałości. Dostarczamy produkty, które pozwalają kontrolować koszty przy łatwych i efektywnych naprawach i utrzymaniu wałów.

Skontaktuj się ze swoim lokalnym przedstawicielem Loctite® – on pomoże spełnić wymagania Twojej aplikacji.



## PROGRAM NAPRAWY WAŁÓW

6

## KLEJE NAPRAWCZE I TWORZYWA EPOKSYDOWE

8

### KLIN RÓWNOLEGŁY

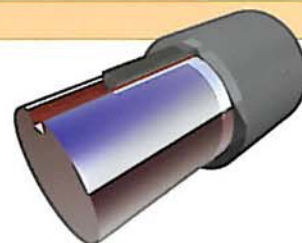
- Pozycjonowanie klina równoległego
- Nowy rowek klinowy w wale i kołnierzu
- Klejenie przy użyciu produktów anaerobowych
- Klejenie przy użyciu tworzyw epoksydowych
- Odbudowa z wykorzystaniem tworzyw epoksydowych z wypełniaczami metalowymi

10

12

13

14

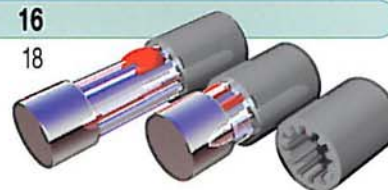


### WIELOWYPUSTY I WAŁY ZĘBATE

- Odbudowa przy użyciu produktów anaerobowych
- Odbudowa przy użyciu tworzyw epoksydowych
- Odbudowa z wykorzystaniem tworzyw epoksydowych z wypełniaczami metalowymi

16

18



### POŁĄCZENIA CYLINDRYCZNE

- Tulejowanie przy użyciu produktów anaerobowych
- Klejenie przy użyciu produktów anaerobowych
- Klejenie przy użyciu produktów anaerobowych z wypełniaczami
- Klejenie przy użyciu tworzyw epoksydowych
- Odbudowa i klejenie z wykorzystaniem tworzyw epoksydowych

20

22

23

24



### POŁĄCZENIA STOŻKOWE

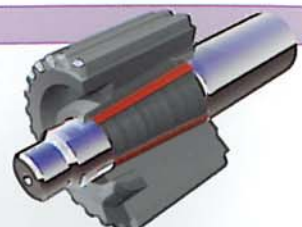
- Tulejowanie przy użyciu produktów anaerobowych
- Klejenie przy użyciu produktów anaerobowych
- Odbudowa i klejenie z wykorzystaniem tworzyw epoksydowych z wypełniaczami metalowymi

26

28

29

30



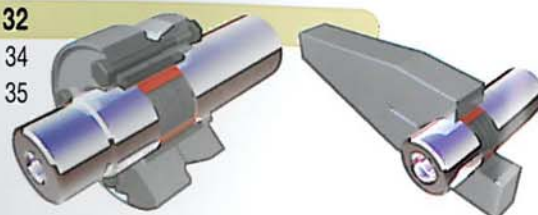
### ELEMENT NACIĄGAJĄCY I POŁĄCZENIE ZACISKAJĄCE

- Tulejowanie z użyciem klejów anaerobowych
- Odbudowa metali przy użyciu tworzyw epoksydowych z wypełniaczami metalowymi

32

34

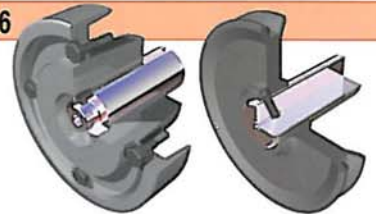
35



## KLINY I SZPILKI ORAZ POŁĄCZENIA ŚRUBOWE

36

- profilaktyczne zabezpieczenie klina w rowku klinowym
- profilaktyczne zabezpieczenie szpilek lub śrub w złączu szpilkowym/ śrubowym



## INNE WAŁY

38

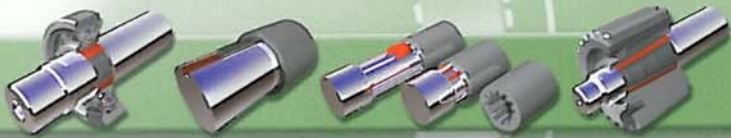
- Krążki i wały poddane tarcii, ścieraniu i atakom chemicznym



## SPIS PRODUKTÓW

42





## Produkty uzupełniające:

### Środek czyszczący-odtłuszczający Loctite® 7063:

- Używaj podczas wszystkich napraw do wyczyszczenia elementów przed klejeniem.

### Aktywator Loctite® 7649:

- Używaj wraz z produktami do mocowania elementów współosiowych
- Przyspiesza utwardzanie na nieaktywnych metalach takich, jak stal nierdzewna, aluminium i/lub metalach pasywowanych

### Sucha powłoka smarna Loctite® 8192:

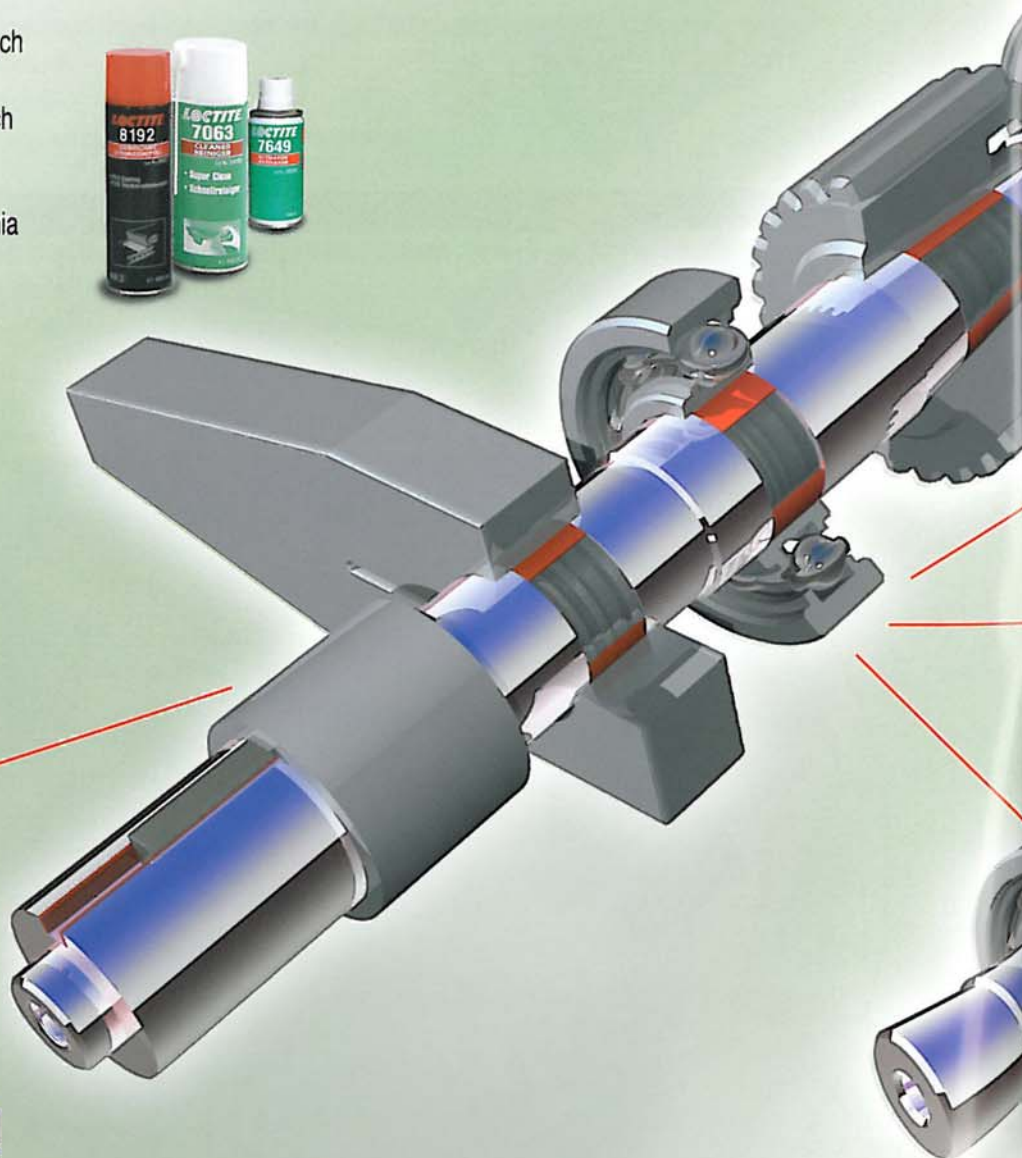
- Używaj jako środka ogólnego stosowania przy naprawach klinów równoległych i wielowypustów



## Działania zapobiegawcze:

### Loctite® 8012 Moly Paste:

- Zapobieganie zużyciu ciernemu
- Zapobieganie powstawaniu korozji



## Działania zapobiegawcze:

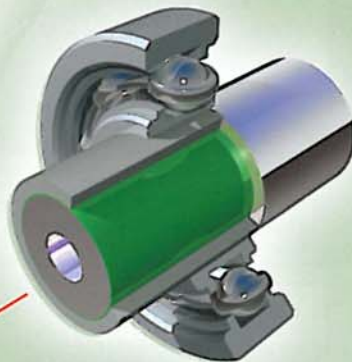
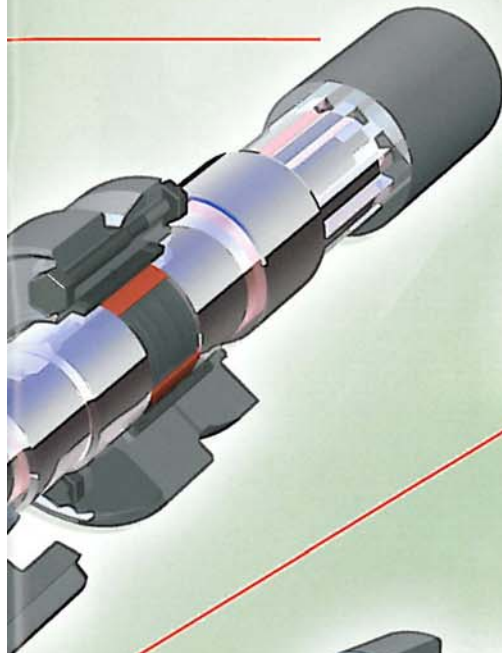
### Produkty do zabezpieczania gwintów

#### Loctite® 243 i 248:

- Zapobieganie luzowaniu się połączeń gwintowych
- Eliminacja mikro-przemieszczeń, powodujących korozję cierną
- Zapobieganie zużyciu rowka klinowego
- Zapobieganie powstawaniu korozji



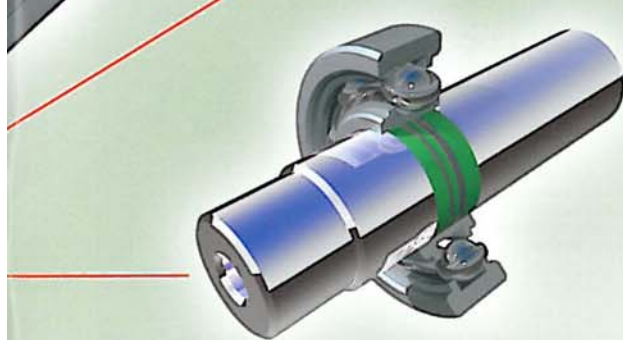
# Program naprawy wałów



## Tulejowanie:

Produkty do mocowania elementów współosiowych Loctite® 603, 648 i 668:

- Do bardzo zużytych wałów
- Aplikacje poddawane wysokim obciążeniom
- Użyj materiału tulei zbliżonego do materiału wału



## Klejenie:

Produkty do mocowania elementów współosiowych Loctite® 603, 648, 660 oraz epoksyd Loctite® Hysol® 9466:

- Odnawianie zużytych lub nieprawidłowo obrabionych maszynowo elementów przy użyciu klejów naprawczych
- Dobór kleju zależnie od stopnia zużycia



## Odbudowa:

Do bardzo zużytych wałów

Loctite® Hysol® 3478 A&B

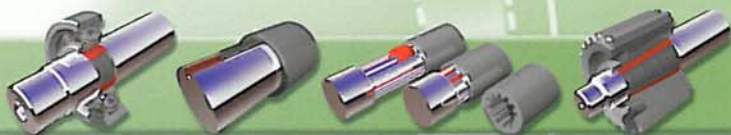
Epoksydy z metalami:

- Odbudowa zużytej powierzchni przy użyciu tworzywa epoksydowego z wypełniaczem metalowym
- Po naprawie należy obrabiać maszynowo wał, do momentu uzyskania wymaganej średnicy



Produkt do mocowania elementów współosiowych Loctite® 660 oraz aktywator Loctite® 7649:

- Klejenie elementów mocowanych na odbudowanych powierzchniach wałów



### Anaeroby



### Epoksydy



### Epoksydy z metalami



<b>Materiał:</b>	Metale	Metale; Wszystkie materiały	Metale
<b>Elementy naprawiane:</b>	Naprawa wałów: Klinów równoległych, wielowypustów i wałów zębatych; połączenia cylindryczne; połączenia stożkowe; elementy naciągające; połączenia zaciskowe	Naprawa wałów: klin równoległy, wielowypusty i zęby, połączenia cylindryczne	Naprawa wałów: Klin równoległy, wielowypusty i zęby, połączenia cylindryczne, stożkowe, elementy naciągające, połączenia zaciskowe
<b>Aplikacja</b>	tulejowanie; klejenie	klejenie	klejenie

<b>Min. - Max. Szczelina</b>	<b>Połączenia wciwkowe - 0.25 mm</b>	<b>Szczeliny 0.05 - 0.5 mm</b>	<b>&gt; 0.5 mm</b>
------------------------------	--------------------------------------	--------------------------------	--------------------

Produkt	Produkt	Aplikacja	Charakterystyka	Produkt	Aplikacja	Charakterystyka	Produkt	Aplikacja	Charakterystyka
Loctite® 603	Loctite® 603	Odporny na zalejenia produkt do mocowania elementów współosiowych	Pasowanie: wciwkowe i samoklinujące (do 0.05 mm); Odporność na temp: 150°C	Loctite® Hysol® 3421 A&B	Ogólnego stosowania	Średniej lepkości z wydłużonym czasem otwarcia, doskonała odporność na wilgoć	Loctite® Hysol® 3471 A&B	Tworzywo naprawcze z wypełniaczem stalowym	Niska kurczliwość podczas utwardzania (0.1%); Odporność na temp: 120°C
Loctite® 620	Loctite® 620	Produkt do mocowania współosiowego dużych elementów, odporny na wysokie temperatury	Pasowanie: skurczowe ze szczeliną do 0.10mm; Odporność na temp: 230°C (po utwardzeniu cieplnym)	Loctite® Hysol® 3430 A&B	Pięciomnutowe tworzywo epoksydowe	Średniej lepkości, przezroczysty, wzmocony	Loctite® Hysol® 3472 A&B	Tworzywo naprawcze z wypełniaczem stalowym do wylewania	Płynna stal; niska kurczliwość podczas utwardzania (0.1%); Odporność na temp (120°C)
Loctite® 638	Loctite® 638	Produkt specjalnego stosowania, do mocowania elementów współosiowych z dużymi szczelinami	Pasowanie: suwliwe od 0.05 do 0.15 mm; Odporność na temp: 150°C	Loctite® Hysol® 3450 A&B	Pięciomnutowe tworzywo epoksydowe	Średniej lepkości, z wypełniaczem stalowym, szybkie utwardzanie	Loctite® Hysol® 3473 A&B	Szybko utwardzające się tworzywo naprawcze z wypełniaczem stalowym	Odporność na temp (120°C)
Loctite® 640	Loctite® 640	Produkt specjalnego stosowania do mocowania elementów współosiowych o dużych średnicach	Pasowanie: wciwkowe ze szczeliną do 0.08 mm; Odporność na temp: 175°C	Loctite® Hysol® 9466 A&B	Wzmocnione tworzywo epoksydowe	Średniej lepkości, niska gęstość, wysoka wytrzymałość	Loctite® Hysol® 3474 A&B	Tworzywo naprawcze odporne na zużycie; elementy metalowe poddane działaniu tarcia	Samosmarujące; wysoka odporność na zużycie; Odporność na temp (120°C)
Loctite® 641	Loctite® 641	Możliwość demontażu	Pasowanie: samoklinujące ze szczeliną do 0.04 mm; Odporność na temp: 150°C	Loctite® Hysol® 9492 A&B	Tworzywo epoksydowe odporne na wysokie temperatury	Średniej lepkości, wysoka wytrzymałość, odporne na temperatury do (180°C)	Loctite® Hysol® 3475 A&B	Tworzywo naprawcze z wypełniaczem aluminiowym	Ogólnego stosowania; niska kurczliwość podczas utwardzania (0.1%); Odporność na temp (120°C)
Loctite® 648	Loctite® 648	Uniwersalny produkt do mocowania elementów współosiowych	Pasowanie: wciwkowe pasowanie mieszane - szczelina do 0.08 mm; Odporność na temp: 175°C				Loctite® Hysol® 3478 A&B	Tworzywo naprawcze z wypełniaczem metalowym	Zawartość żelazowo - krzemowa; odporne na korozję, ścieranie i chemikalia
Loctite® 660	Loctite® 660	Produkt do mocowania elementów z luznymi tolerancjami pasowań	Pasowanie: duże szczeliny do 0.25 mm; Odporność na temp: 150°C				Loctite® Hysol® 3479 A&B	Tworzywo naprawcze z wypełniaczem aluminiowym odporne na wysokie temp.	Niska kurczliwość podczas utwardzania (0.2%); Odporność na temp (190°C)
Loctite® 668	Loctite® 668	Produkt w sztyfcie, do mocowania elementów współosiowych	Pasowanie: szczelina do 0.15 mm; Odporność na temp: 150°C; Możliwość demontażu						
Loctite® 243	Loctite® 243	Produkt do gwintów, średniej wytrzymałości	Klin równoległy; zabezpieczanie kłina w rowku klinowym						
Loctite® 248	Loctite® 248	Produkt do gwintów, średniej wytrzymałości	Klin równoległy; zabezpieczanie kłina w rowku klinowym						



# Kleje naprawcze i tworzywa epoksydowe



## Epoksydy z ceramikami

Metale  
Zabezpieczenie, odbudowa i naprawa silnie zużytych wałów  
Odbudowa zużytych powierzchni, Uzyskanie odporności na uderzenia i ścieranie  
Wydłużenie czasu pracy

### Warstwa 0.5 mm - 10 mm

Produkt	Aplikacja	Charakterystyka
Loctite® Nordbak® 7221	Chemical Resistant Coating zabezpiecza urządzenie przed korozją elektrochemiczną	Do nakładania pędzlem; idealna grubość warstwy: 0.5mm, max. temp. 65°C
Loctite® Nordbak® 7227	Brushable Ceramic Grey; zapewnia gładką powłokę, odporną na ścieranie	Wypełnianie węglikiem krzem; idealna grubość warstwy: 0.5 mm max. temp. 90°C
Loctite® Nordbak® 7228	Brushable Ceramic White; zapewnia gładką powłokę, odporną na ścieranie	Wypełniacz z tlenku aluminium; idealna grubość warstwy: 0.5 mm, max. temp. 90°C
Loctite® Nordbak® 7234	Brushable Ceramic Grey - odporny na wysoką temperaturę	Gładka, odporna na zużycie powłoka o niskim współczynniku tarcia; idealna grubość warstwy: 0.5 mm; max. temp. pracy: 205°C



## Klejenie błyskawiczne

Tworzywa sztuczne i elastomery  
Naprawa wałów wykonanych z: tworzyw sztucznych, elastomerów, gum, porowatych lub chłonnych materiałów  
Klejenie

Produkt	Aplikacja	Charakterystyka
Loctite® 401	Uniwersalny klej błyskawiczny	Ogólnego zastosowania, klei większość materiałów takich jak tworzywa sztuczne i gumy.
Loctite® 454	Klej błyskawiczny w postaci żelu	Ogólnego stosowania, do klejenia metal, kompozytów i ceramiki
Loctite® 480	Wzmocniony klej błyskawiczny	Czarny, wzmocniony gumą, do sklejania metalu z gumą



## Smary Anti-Seize

Metale  
Naprawa wałów: Do stosowania na elementach poddanych obciążeniu statycznym i powolnemu obracaniu oraz przemieszczaniu

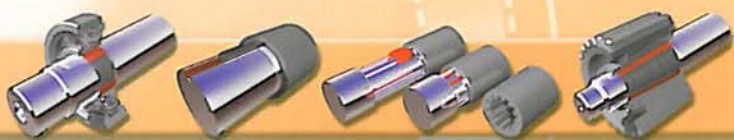
Produkt	Aplikacja	Charakterystyka
Loctite® 8009 CS-A®	Do dużych obciążeń: długotrwała ochrona w wysokich temperaturach	Wszystkie metale; zakres temp. pracy: -30 do +1315°C
Loctite® 8012	Pasta molibdenowa; eliminuje zapiekanie cieme podczas montażu	Wszystkie metale; zakres temp. pracy: -30 do +400°C; zapewnia maksymalne smarowanie
Loctite® 8023	Odporny na wodę morską. Używać w warunkach wysokiej wilgotności/ koncentracji wody	Wszystkie metale; zakres temp. pracy: -30 do +1315°C
Loctite® 8060 Szyft	Smar Anti-Seize na bazie aluminium; do śrub, nakrętek, rur, wymienników ciepła	Wszystkie metale; -30 do 870°C
Loctite® 8065 CS-A® Szyft	Smar Anti-Seize na bazie miedzi; do śrub, nakrętek, rur, wymienników ciepła	Wszystkie metale; -30 do 980°C



## Produkty uzupełniające

**Czyszczenie:**  
Aby wyczyścić i odtłuścić  
**Przygotowanie powierzchni:**  
Aby poprawić adhezję  
**Smarowanie:**  
Aby ochronić przed zapieczeniami i zatarciami

Produkt	Aplikacja	Charakterystyka
Loctite® 7063	Środek do czyszczenia i odtuszczania	Bezacetonowy środek na bazie rozpuszczalników; ogólnego stosowania; czyszczenie elementów przed klejeniem z użyciem klejów Loctite®
Loctite® 7649	Aktywator N	Do stosowania z nieaktywnymi metalami lub przy dużych szczelinach, także w niskich temperaturach
Loctite® 8192	Sucha powłoka smarna	Ogólnego stosowania; do stosowania w przemyśle spożywczym, powłoka teflonowa



## ZADANIE



### Elementy montowane na wale: np. koło napędowe lub pasowe

- Zapobieganie zużyciu klina i rowka klinowego
- Naprawa zużytych klinów
- Zabezpieczenie nowych i odzyskanych elementów przed zużyciem, ścieraniem i korozją elektrochemiczną

#### Uwaga:

Poniższe procedury mogą być zastosowane na wszystkich podobnych systemach klinów, jednakże metoda naprawy pokazana jest na przykładzie klinów równoległych. Inne kliny, które mogą być naprawiane, to:

- Kliny czółenkowe
- Kliny wzdłużne noskowe
- Kliny zbieżne

#### Powód:

- Rozkalibrowana maszyna może powodować złą obróbkę elementów, to prowadzi do mikro-przesunięć i zużycia
- Zmienne obciążenia
- Gorsze rozłożenie obciążeń
- Uszkodzenie podczas montażu
- Nieprawidłowy montaż spowodowany zanieczyszczeniem elementów
- Nieprawidłowy montaż klina – prowadzi do zbyt dużych obciążeń podczas pracy



## Kliny równoległe



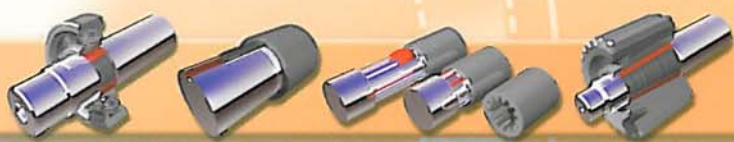
## ROZWIĄZANIE

Zależnie od stopnia zużycia, do naprawy zalecane są następujące produkty

Rozwiązanie	Metoda naprawy	Grupa produktów	Produkt naprawczy	Rodzaj pasowania:	Szczelina naprawy/ grubość spoiny:	Czas utwardzania (Stal):
1.	Ustawianie klina równoległego	Klej anaerobowy	Loctite® 648	Mieszane/ Pasowanie luźne	Mocno zużyty rowek klinowy	12 godzin*
2.	Nowy równoległy rowek klinowy	Tworzywo epoksydowe z wypełniaczem metalowym	Loctite® Hysol® 3478 A&B	Mieszane/ Pasowanie luźne	Mocno zużyty rowek klinowy	12 godzin*
3.	Klejenie	Klej anaerobowy	Loctite® 660 + Loctite® 7649	Średnia szczelina	< 0.25 mm	12 godzin*
4.	Klejenie	Tworzywo epoksydowe	Loctite® Hysol® 9466 A&B	Średnia szczelina	> 0.2 mm < 0.5 mm	24 godziny*
5.	Odbudowa	Tworzywo epoksydowe z wypełniaczem metalowym	Loctite® Hysol® 3478 A&B	Duża szczelina	> 0.5 mm	24 godziny*

\* W celu przyspieszenia utwardzania należy podgrzać złącze

Uwaga: W celu poznania szczegółów prosimy o zapoznanie się z kartami danych technicznych produktów



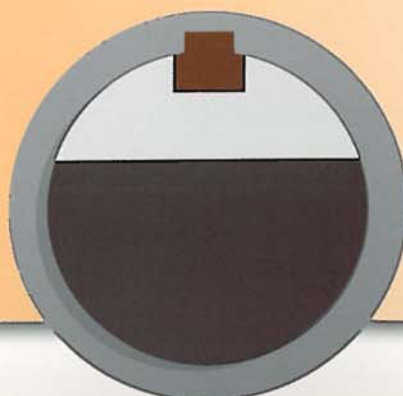
## ROZWIĄZANIE #1

### Ustawianie klina równoległego

#### Kroki:

#### Mocno zużyty klin równoległy

- Rozłącz elementy urządzenia
- Wybierz klin o rozmiar większy
- Powiększ rowek klinowy do rozmiarów nowego klina
- Dopasuj rozmiarem nowy klin, tak, aby zmieścił się w otworze. Zmniejsz wysokość klina.
- Zszorstkuj powierzchnię
- Wyczyść elementy przy użyciu środka czyszczącego Loctite® 7063
- Nanieś produkt Loctite® 648 w rowek klinowy
- Wsuń klin w rowek
- Wytrzyj nadmiar kleju
- Jeżeli jest to aplikacja przenosząca duże obciążenia, nanieś Loctite® 648 na całą strefę przenoszenia obciążenia przez wał
- Połącz z wsuniętym klinem
- Wytrzyj nadmiar kleju
- Pozwól utwardzić się produktowi.





## ROZWIĄZANIE #2

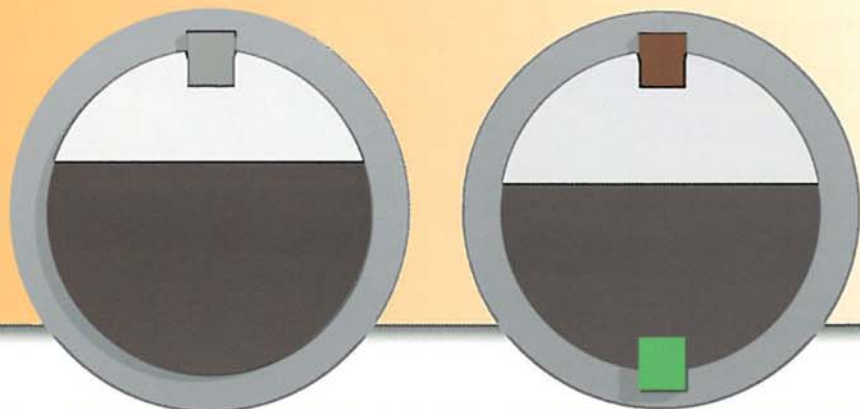
### Nowy rowek klinowy w wale lub tulei

Jeśli elementy są mocno zużyte, może zająć potrzeba wycięcia nowego rowka klinowego, w takim przypadku stary rowek klinowy może być wypełniony w sposób opisany poniżej.

#### Kroki:

##### Zużyty rowek klinowy w wale lub tulei

- Rozłącz elementy urządzenia
- Wyczyść elementy przy użyciu środka czyszczącego Loctite® 7063
- Nanieś Loctite® Hysol® 3478 A&B Superior Metal w rowki klinowe wału i tulei. Wypełnij wszystkie przestrzenie
- Odczekaj 24 godziny do utwardzenia
- Jeśli aplikacja wymaga "okrągłej" powierzchni, oszlifuj wał i rozwiń tuleję do oryginalnych wymiarów
- Stwórz nowy rowek klinowy w wale i tulei
- Wyczyść elementy przy użyciu środka czyszczącego Loctite® 7063
- Nanieś kilka kropel produktu do zabezpieczania gwintów Loctite® 243 w rowek klinowy
- Wsuń klin
- Zetrzyj nadmiar kleju
- Połącz elementy





## ROZWIĄZANIE #3, 4, 5



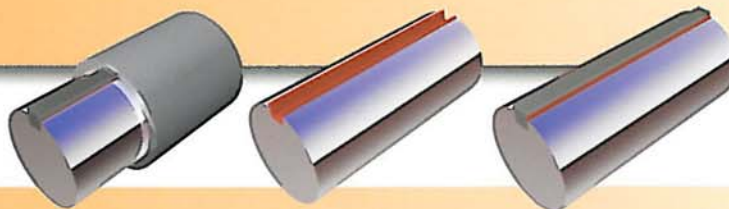
### Klejenie + Odbudowa

#### Kroki:

Wybór kleju w zależności od stopnia zużycia elementu

- Usunąć klin z rowka. Ta naprawa jest możliwa bez demontażu wału
- Zszorstkować powierzchnię przy użyciu papieru ściernego lub ściernego narzędzia mechanicznego
- Wyczyścić elementy przy użyciu środka czyszczącego Loctite® 7063
- Nanieść cienką warstwę suchej powłoki smarnej Loctite® 8192 na klin lub inne powierzchnie niewymagające dobrej adhezji
- Powleczone elementy nie powinny być ruszane przez 15 do 30 minut i powinny przebywać w temperaturze pokojowej
- Nanieść wybrany klej używając szpachelki. Nanieść cienką warstwę na spodzie i grubą po bokach. To zapewni, że klin nie będzie za bardzo wystawał a tolerancja pasowania będzie odpowiednia.
- Zdrap nadmiar kleju z boków klina
- Natychmiast połączyć elementy tak, aby wypozyjonować klin, wał i piastę
- Przed przywróceniem części do pracy należy upewnić się, iż klej jest w pełni utwardzony

## REZULTAT



- Połączenie jest odnowione i gotowe do pracy bez remontu głównego
- Klin jest zabezpieczony w rowku klinowym
- Wyeliminowanie powtarzającego się zużycia

# Klin równoległy



## ZAPOBIEGANIE ZUŻYCIU

### Zadanie:

- Zabezpieczenie klina w rowku klinowym w nowych urządzeniach
- Zapobieganie mikro-przemieszczeniom, które prowadzą do zużycia

### Powód:

- W nowych złączach pasowanie pomiędzy klinem a rowkiem klinowym jest zazwyczaj ciasne. Jednakże z czasem zużycie może spowodować poluzowanie pasowania prowadząc do uszkodzenia rowka klinowego

### Rozwiązanie:

- Nanieś produkt do zabezpieczania gwintów średniej wytrzymałości Loctite® 243 w rowek klinowy lub na klin
- Produkt do zabezpieczania gwintów średniej wytrzymałości Loctite® 243 jest skutecznym środkiem do wypełniania szczelin i zapewnia wystarczającą wytrzymałość, równocześnie pozwalając na łatwy demontaż
- Jeśli wymagany jest demontaż klina, użyj młotka i przy użyciu dłuta wybij go z rowka lub podważ

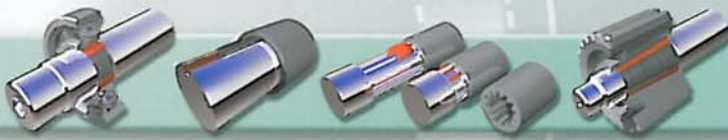
### Kroki:

- Wyczyść rowek klinowy i klin przy użyciu środka czyszczącego Loctite® 7063 do czyszczenia i odtłuszczenia
- Nanieś kilka kropel produktu do zabezpieczania gwintów Loctite® 243 w rowek klinowy, lub Loctite® 248 na klin
- Wsuń klin w rowek
- Zetrzyj nadmiar kleju

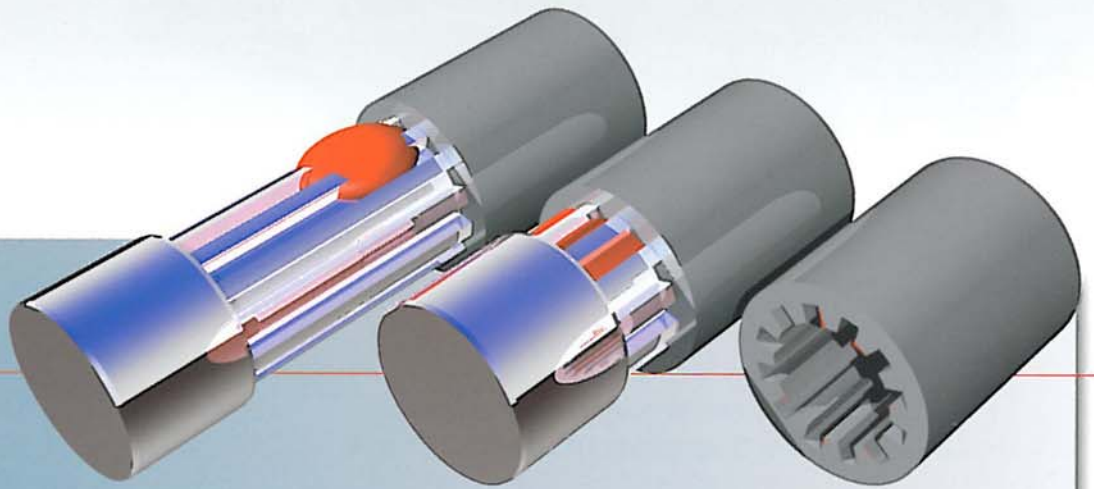
### Rezultat:

- Wylimitowanie mikro-przesunięć, które prowadzą do ścierania
- Zapobieganie zużyciu rowka klinowego
- Zapobieganie korozji





## ZADANIE



### Elementy montowane na wale: np. przegub uniwersalny

Przy wałach wielowypustowych i zębatych koniecznym jest rozróżnienie wielowypustów ruchomych / suwliwych i ustalonych. Przy wielowypustach ruchomych niezbędne jest zastosowanie środka smarnego, aby zapewnić gładki przesuw. Przy wielowypustach ustalonych taki środek nie jest potrzebny.

- Zapobieganie zużyciu i uszkodzeniom wielowypustów
- Skrócenie czasu przestoju
- Wyeliminowanie kosztów nowych części
- Ponowne użycie wcześniej zużytych elementów

#### Powód:

- Rozkalibrowana maszyna może powodować złą obróbkę elementów, to prowadzi do mikro-przesunięć i zużycia
- Zmienne obciążenia
- Gorsze rozłożenie obciążeń
- Uszkodzenie podczas montażu
- Nieprawidłowy montaż spowodowany zanieczyszczeniem elementów
- Nieprawidłowy sposób montażu wielowypustu – prowadzi do powstania zbyt dużych obciążeń podczas pracy





## Wały wielowypustowe i zębate



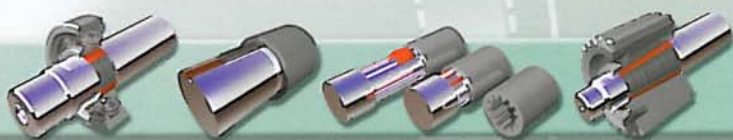
## ROZWIĄZANIE

Zależnie od stopnia zużycia, do naprawy zalecane są następujące produkty

Rozwiązanie	Metoda naprawy	Grupa produktów	Produkt naprawczy	Rodzaj pasowania:	Szczelina naprawy/ grubość spoiny:	Czas utwardzania (Stal):
1.	Odbudowa ustalonego wielowypustu	Klej anaerobowy	Loctite® 660 + Loctite® 7649	Średnia szczelina	< 0.25 mm	12 godzin*
2.	Klejenie	Tworzywo epoksydowe	Loctite® Hysol® 9466 A&B	Średnia szczelina	> 0.2 mm < 0.5 mm	24 godziny*
3.	Odbudowa	Tworzywo epoksydowe z wypełniaczem metalowym	Loctite® Hysol® 3478 A&B	Duża szczelina	> 0.5 mm	24 godziny*

\* W celu przyspieszenia utwardzania należy podgrzać złącze

Uwaga: W celu poznania szczegółów prosimy o zapoznanie się z kartami danych technicznych produktów



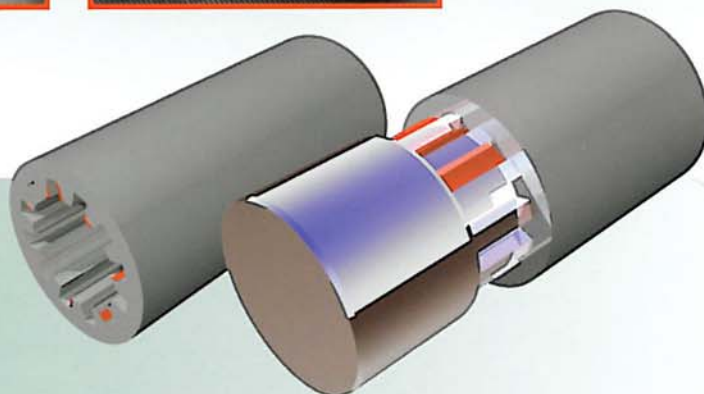
## ROZWIĄZANIE #1, 2, 3

### Odbudowa

#### Kroki:

Wybór kleju w zależności od stopnia zużycia elementu

- Rozłącz elementy urządzenia
- Jeżeli na krawędziach nie ma fazy, należy ją stworzyć
- Wyczyść elementy przy użyciu środka czyszczącego Loctite® 7063
- Sprawdź, czy powierzchnia wielowypustu jest jednorodna. Usuń wypustki lub szorstkie obszary przy użyciu pilnika lub piaskując element. Wyczyść raz jeszcze
- Wymieszaj (tylko dla Loctite® Hysol® 3478 A&B Superior Metal) i nanieś klej na wypusty wału. Nie nanosź kleju w gniazdo. Przy zastosowaniu Loctite® Hysol® 3478 A&B użyj do nanoszenia szpachli.
- Niezwłocznie wepchnij wał w gniazdo i usuń nadmiar kleju
- Przed przywróceniem części do pracy należy upewnić się czy klej jest w pełni utwardzony



## REZULTAT

Połączenie jest odnowione i gotowe do pracy bez remontu głównego.



# Wały wielowypustowe i zębate



## ZAPOBIEGANIE ZUŻYCIU WIELOWYPUSTÓW LUB ZĘBÓW

### Zadanie:

- Zabezpieczanie wielowypustów w gnieździe tak, aby zapobiec niepotrzebnemu ścieraniu

### Powód:

- Zużycie złącza wielowypustowego powstaje tam, gdzie występuje tarcie i przemieszczanie
- Zanieczyszczenia pomiędzy wałem a gniazdem

### Rozwiązanie:

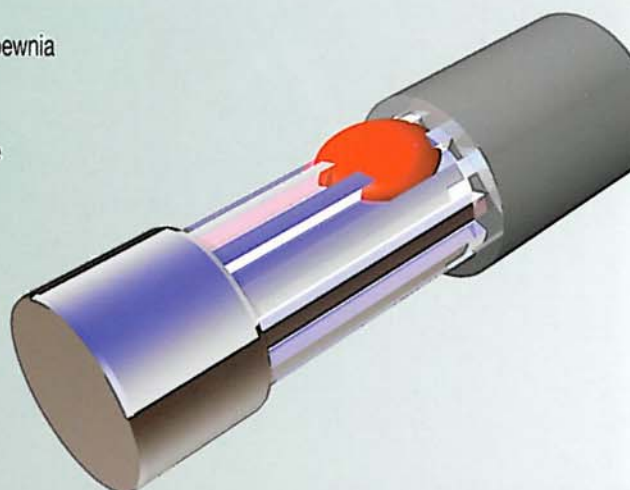
- Profilaktyczne użycie pasty molibdenowej Loctite® 8012
- Pasta molibdenowa Loctite® 8012 zawiera 65% dwusiarczku molibdenu i zapewnia doskonale smarowanie
- Pasta molibdenowa redukuje tarcie
- Niski i jednorodny współczynnik tarcia na poziomie 0.06 zapewnia doskonałe warunki montażu

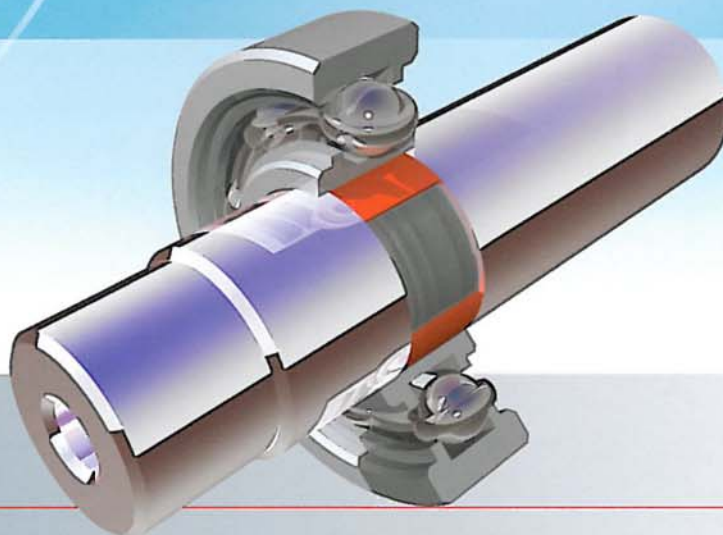
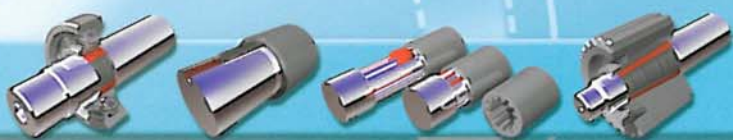
### Kroki:

- Wyczyść łączone powierzchnie przed aplikacją
- Powlec łączone powierzchnie
- Połącz

### Rezultat:

- Zapobieganie zużyciu spowodowanemu tarcieniem
- Zapobieganie korozji





## ZADANIE



### Elementy montowane na wale: np. łożysko

- Naprawa zużytego wału cylindrycznego
- Zapobieganie długim czasom odstawienia i kosztom złomowania
- Zabezpieczanie nowych elementów przed zużyciem, ścieraniem i korozją elektrochemiczną

### Powód:

- Rozkalibrowana maszyna może powodować złą obróbkę elementów, to prowadzi do mikro-przesunięć i zużycia
- Obciążenia tworzą siły działające prostopadle o dużo wyższym, od wyliczonego współczynnika
- Bicie odśrodkowe łożyska spowodowane niewystarczającą tolerancją lub niewłaściwymi obciążeniami
- Używanie komponentów w agresywnych środowiskach i wysokich temperaturach



## Połączenia cylindryczne



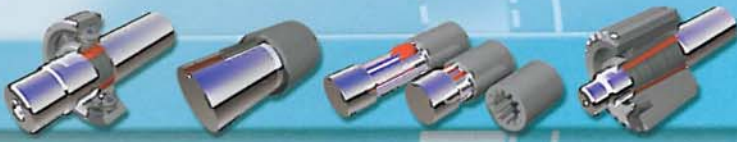
## ROZWIĄZANIE

Zależnie od stopnia zużycia, do naprawy zalecane są następujące produkty

Rozwiązanie	Metoda naprawy	Grupa produktów	Produkt naprawczy	Rodzaj pasowania:	Szczelina naprawy/ grubość spoiny:	Czas utwardzania (Stal):
1.	Tulejowanie	Klej anaerobowy	Loctite® 648/668	Wciskowe/ mieszane pasowanie	< 0.0 mm	12 godzin*
2.	Klejenie	Klej anaerobowy	Loctite® 648/668	Pasowanie mieszane do małych szczelin	0.0 – 0.08 mm	12 godzin*
3.	Klejenie	Klej anaerobowy	Loctite® 660 + Loctite® 7649	Duże szczeliny	> 0.05 – 0.25 mm	12 godzin*
4.	Klejenie	Tworzywo epoksydowe	Loctite® 9466	Duże szczeliny	> 0.1 – 0.5 mm	24 godziny*
5.	Odbudowa + Klejenie	Tworzywo epoksydowe z wypełniaczem metalowym	Loctite® Hysol® 3478 A&B + Loctite® 660	Maksymalna szczelina	> 0.5 mm	24 godziny*

\* W celu przyspieszenia utwardzania należy podgrzać złącze

Uwaga: W celu poznania szczegółów prosimy o zapoznanie się z kartami danych technicznych produktów



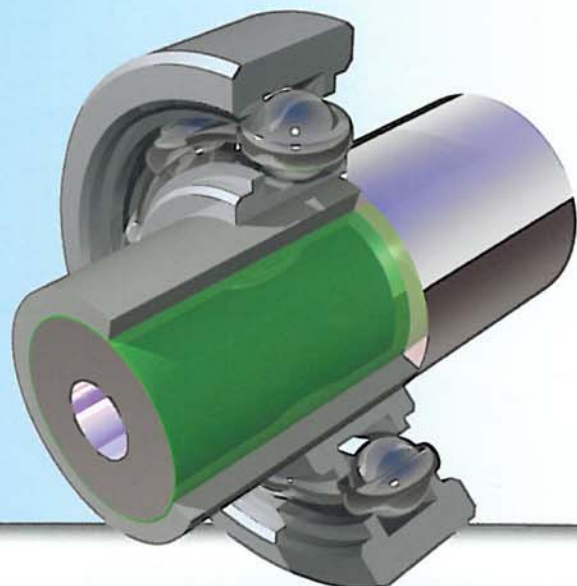
## ROZWIĄZANIE #1

### Tulejowanie

#### Kroki:

Bardzo zużyty wał i aplikacje poddane wysokim obciążeniom

- Dobierz właściwy rozmiar tulei i postępuj według następujących kroków:
  - Pasowanie wału i tulei powinno być mieszane
  - Upewnij się, że zewnętrzna średnica wału jest odpowiednia
  - Zszorstkuj powierzchnie
- Wyczyść elementy przy użyciu środka czyszczącego Loctite® 7063
- Nanieś produkt Loctite® 648 po obwodzie wału na brzegu tego końca, na który będzie wsuwana tuleja. Nanieś klej na oba elementy. W przypadku, gdy połączenie jest skurczowe, nanieś klej na element, który nie będzie podgrzewany
- Wsuń tuleję: W niektórych przypadkach pasowań mieszanych niezbędne jest podgrzanie elementu
- Zetrzyj nadmiar produktu
- Pozwól utwardzić się produktowi
- Możesz zastosować tę samą metodę, przy połączeniach wciskowych tulei i łożyska



## Połączenia cylindryczne



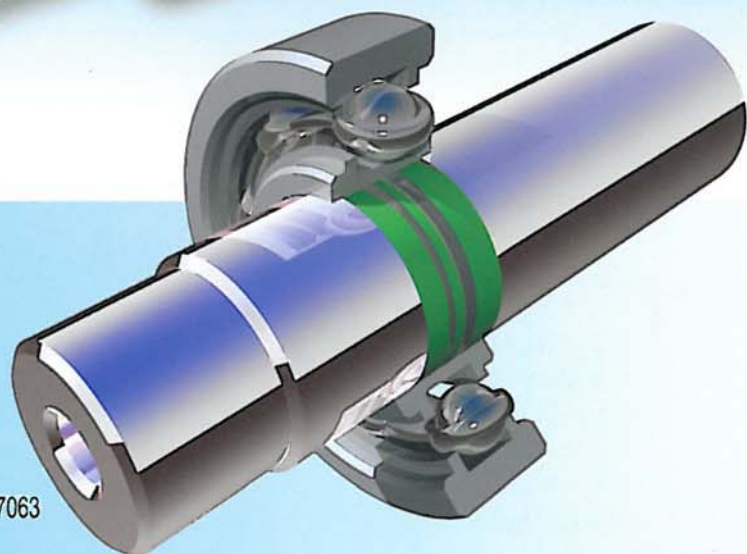
### ROZWIĄZANIE #2, 3, 4

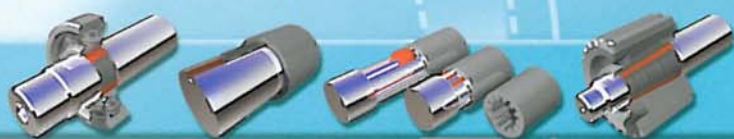
#### Klejenie

##### Kroki:

Wybór kleju w zależności od stopnia zużycia elementu

- Wyczyścić elementy przy użyciu środka czyszczącego Loctite® 7063
- Zszorstkuj tuleję i wał papierem ściernym
- Ponownie wyczyścić elementy
- Nanieś produkt po obwodzie wału na brzegu tego końca, na który będzie wsuwana tuleja. Nanieś klej na oba elementy. W przypadku, gdy połączenie jest skurczowe, nanieś klej na element, który nie będzie podgrzewany
- Wsuń tuleję: w niektórych przypadkach pasowań mieszanych niezbędne jest podgrzanie elementu
- Zetrzyj nadmiar produktu
- Przed przywróceniem części do pracy należy upewnić się, iż klej jest w pełni utwardzony





## ROZWIĄZANIE #5

### Odbudowa + Klejenie

#### Kroki:

##### Bardzo zużyty wał

- Używając tokarki, usuń w miejscu zużycia odpowiednią warstwę o grubości:  
Średnica wału: 13 – 25 mm: Grubość: 1.5 mm  
Średnica wału: 25 – 75 mm: Grubość: 3 mm
- Zakończ podcięcie z obu stron „jaskółczymi ogonami”, co spowoduje znakomite zakotwiczenie materiału regeneracyjnego
- Powierzchnia po obróbce powinna być chropowata ( np. Rz = 100  $\mu$ m ). Im większa średnica wału, tym bardziej chropowata powierzchnia po obróbce
- Wyczyść elementy przy użyciu środka czyszczącego Loctite® 7063
- Nanieś ciekłą warstwę produktu Loctite® Hysol® 3478 Superior A&B Metal wciskając mocno w naprawianą powierzchnię. Bardzo wolno obróć wałem i kontynuuj nanoszenie produktu przy pomocy np. szpachelki. Nanieś produkt na wał pamiętając o nadatku
- Pozostaw nakładany materiał do pełnego utwardzenia na 12 godzin w temperaturze otoczenia. Podgrzanie miejsca naprawianego powoduje przyspieszenie utwardzenia się kleju
- Obrób wał do wymaganego wymiaru
- Zdejmij nadatek materiału regeneracyjnego, bez chłodziwa, używając noża z węgla spiekane. Wypoleruj powierzchnię zregenerowaną papierem ściernym. Jeżeli trzeba polerować, należy to robić używając papieru ściernego
- Elementy na wale powinny być mocowane przy pomocy Loctite® 660 (Patrz rozwiązanie #3)

#### Uwaga:

W przypadku gdy powierzchnia jest nieaktywna, zastosuj aktywator Loctite® 7649

## REZULTAT

- Zużyty wał jest naprawiony
- Połączenie cylindryczne jest wzmocnione poprzez zastosowanie produktu do mocowania elementów współosiowych Loctite®



# Połączenia cylindryczne



## ZAPOBIEGANIE OBRACANIU SIĘ ŁOŻYSKA

### Zadanie:

- Zapobiec obracaniu się łożyska
- Zapobiec korozji i zniszczeniu elementu
- Odzysk zużytych elementów

### Powód:

- Łożyska mają tendencje do obracania się zarówno na wale, jak i w obudowie. Powoduje to zniszczenie tych części, niezależnie od tego, czy pasowanie było wciśkowe, obkurczowe czy suwliwe
- Powstanie szczeliny pomiędzy łożyskiem i wałem może powodować powstanie korozji i prowadzi do uszkodzenia części

### Rozwiązanie:

- Zamocuj łożysko używając Loctite® 648

### Kroki:

- Wyczyść elementy przy użyciu środka czyszczącego Loctite® 7063
- Nanieś produkt Loctite® 648 po obwodzie wału na brzegu tego końca, na który będzie wsuwane łożysko
- Wciśnij łożysko na wał, używając tradycyjnych sposobów
- Usuń nadmiar produktu

### Rezultat:

- Wyeliminowanie uszkodzeń wału i / lub obudowy łożyska
- Wyeliminowanie mikro-przesunięć pomiędzy łożyskiem a wałem i / lub obudową łożyska
- Zabezpieczenie przez powstaniem korozji, ponieważ połączenie jest szczelne





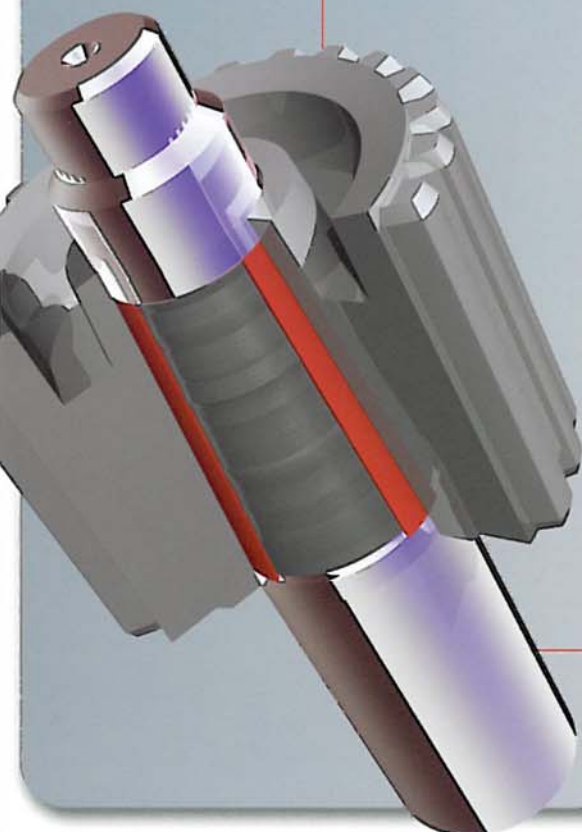
## ZADANIE

### Elementy montowane na wale: np. koło napędowe

- Naprawa zużytych złączy stożkowych
- Zapobieganie długim czasom przestoju i kosztom złomowania
- Zabezpieczanie nowych elementów przed zużyciem, ścieraniem i korozją elektrochemiczną

#### Powód:

- Rozkalibrowana maszyna może powodować złą obróbkę elementów, to prowadzi do mikro-przesunięć i zużycia
- Brud pomiędzy elementem a wałem
- Używanie komponentów w wysokich temperaturach pracy



## Złącze stożkowe



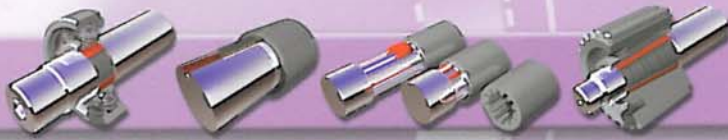
## ROZWIĄZANIE

Zależnie od stopnia zużycia, do naprawy zalecane są następujące produkty

Rozwiązanie	Metoda naprawy	Grupa produktów	Produkt naprawczy	Rodzaj pasowania:	Szczelina naprawy/ grubość spoiny:	Czas utwardzania (Stal):
1.	Tulejowanie	Klej anaerobowy	Loctite® 648	Wciskowe/ mieszane	< 0.0 mm	12 godzin*
2.	Klejenie	Klej anaerobowy	Loctite® 648	Wciskowe i mieszane	< 0.0 mm	12 godzin*
3.	Odbudowa + Klejenie	Tworzywo epoksydowe z wypełniaczem metalowym	Loctite® Hysol® 3478 A&B + Loctite® 648	Maksymalna szczelina	> 0.5 mm	24 godziny*

\* W celu przyspieszenia utwardzania należy podgrzać złącze

Uwaga: W celu poznania szczegółów prosimy o zapoznanie się z kartami danych technicznych produktów



## ROZWIĄZANIE #1

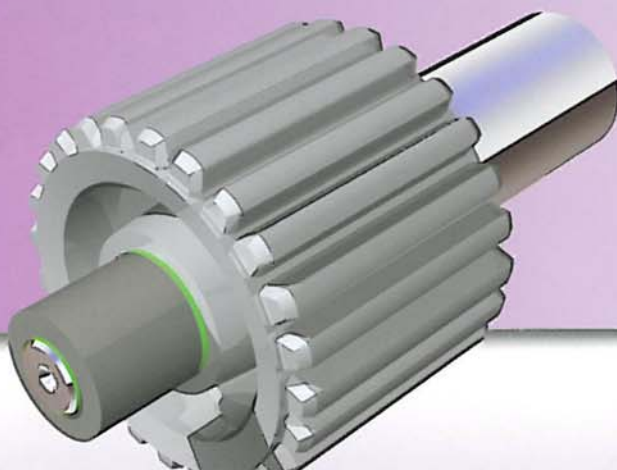
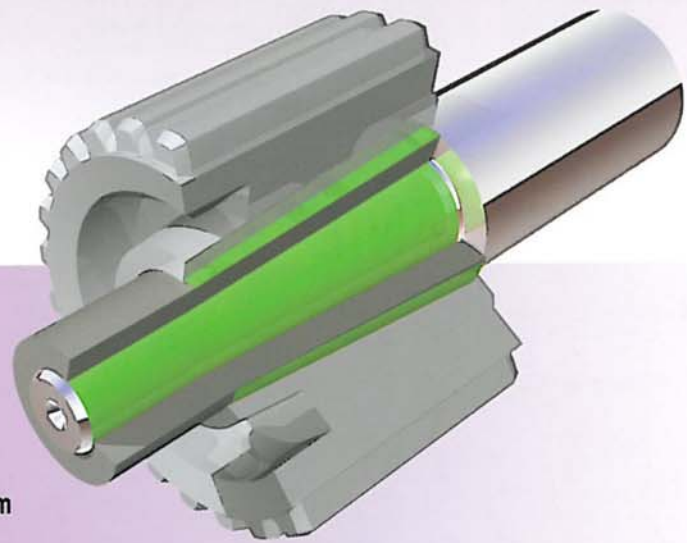
### Tulejowanie

#### Kroki:

Bardzo zużyte wały i połączenia poddane dużym obciążeniom

- Określ właściwy rozmiar tulei
- Pasowanie wału i tulei powinno być wciskowe
- Upewnij się, że zewnętrzna średnica wału jest odpowiednia
- Zszorstkuj powierzchnie
- Wyczyść elementy przy użyciu środka czyszczącego Loctite® 7063
- Nanieś produkt Loctite® 648 po obwodzie wału na brzegu tego końca, na który będzie wsuwana tuleja. Nanieś klej na oba elementy. W przypadku, gdy połączenie jest skurczowe, nanieś klej na element, który nie będzie podgrzewany.
- Wsuń tuleję: W niektórych przypadkach pasowań mieszanych niezbędne jest podgrzanie elementu
- Zetrzyj nadmiar produktu
- Pozwól utwardzić się produktowi.
- Możesz zastosować tę samą metodę przy połączeniach wciskowych tulei i łożyska

**Uwaga:** Jeśli koło napędowe wymaga specjalnego ustawienia w osi, zaleca się po przyklejeniu tulei do wału, obrobienie jej do wymaganych rozmiarów.



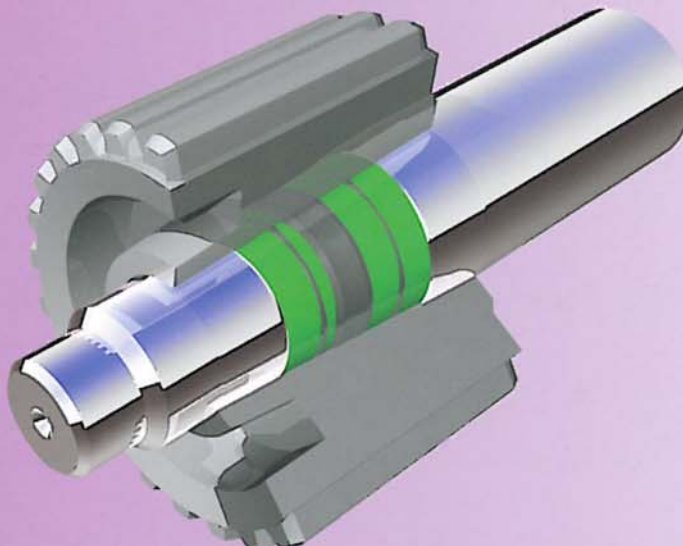


## ROZWIĄZANIE #2

### Klejenie

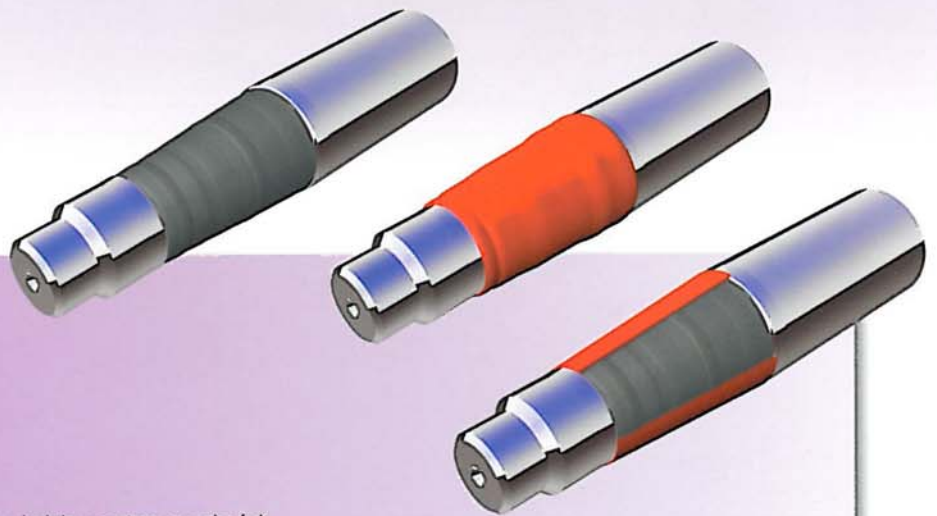
#### Kroki:

- Zszorstkuj powierzchnie wału i we wnętrzu tulei przy użyciu papieru ściernego
- Wyczyść elementy przy użyciu środka czyszczącego Loctite® 7063
- Nanieś produkt Loctite® 648 po obwodzie wału na brzegu tego końca, na który będzie wsuwana tuleja. Nanieś klej na oba elementy. W przypadku, gdy połączenie jest skurczowe, nanieś klej na element, który nie będzie podgrzewany.
- W zależności od wymagań konstrukcyjnych przy łączeniu pasowania wciskowego możesz zastosować grzanie elementów. Ogólnie rzecz biorąc łączenie z użyciem podgrzania, daje lepsze własności utwardzonego kleju
- Zetrzyj nadmiar produktu
- Pozwól utwardzić się produktowi





## ROZWIĄZANIE #3



### Odbudowa + Klejenie

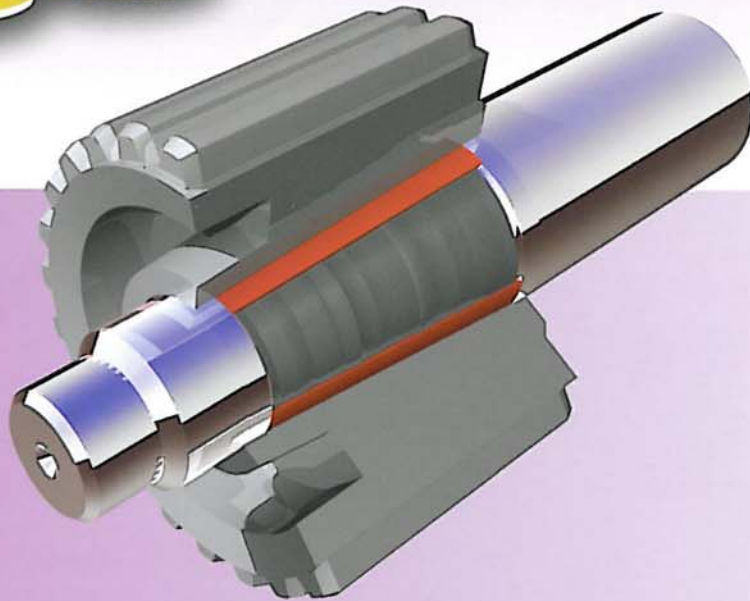
#### Kroki:

- Używając tokarki, usuń w miejscu zużycia odpowiednią warstwę o grubości:
  - Średnica wału: 13 – 25 mm: grubość: 1.5 mm
  - Średnica wału: 25 – 75 mm: grubość: 3 mm
- Zakończ podcięcie z obu stron „jaskółczymi ogonami”, co spowoduje znakomite zakotwiczenie materiału regeneracyjnego.
- Powierzchnia po obróbce powinna być chropowata ( np. Rz = 100 µm ). Im większa średnica wału, tym bardziej chropowata powierzchnia po obróbce
- Wyczyść elementy przy użyciu środka czyszczącego Loctite® 7063
- Nanieś cienką warstwę produktu Loctite® Hysol® 3478 A&B Superior Metal wciskając mocno w naprawianą powierzchnię. Bardzo wolno obróć wałem i kontynuuj nanoszenie produktu przy pomocy np. szpachelki. Nanieś produkt na wał, pamiętając o nadatku na obróbkę mechaniczną
- Pozostaw nakładany materiał do pełnego utwardzenia na 12 godzin w temperaturze otoczenia. Podgrzanie miejsca naprawianego powoduje przyspieszenie utwardzenia się kleju.
- Obrób wał do wymaganego wymiaru
- Zdejmij nadatek materiału regeneracyjnego bez chłodziwa, używając noża z węgla spiekane. Wypoleruj powierzchnię zregenerowaną papierem ściernym
- Elementy na wale powinny być mocowane przy pomocy Loctite® 648. Użyj procedury opisanej w Rozwiązaniu #2, na stronie 29

#### Uwaga:

W przypadku gdy powierzchnia jest nieaktywna, zastosuj aktywator Loctite® 7649.

## Złącze stożkowe



## REZULTAT

- Połączenie jest odnowione i gotowe do pracy bez remontu głównego.
- Połączenie stożkowe zostało wzmocnione poprzez użycie produktu do mocowanie elementów współosiowych Loctite®

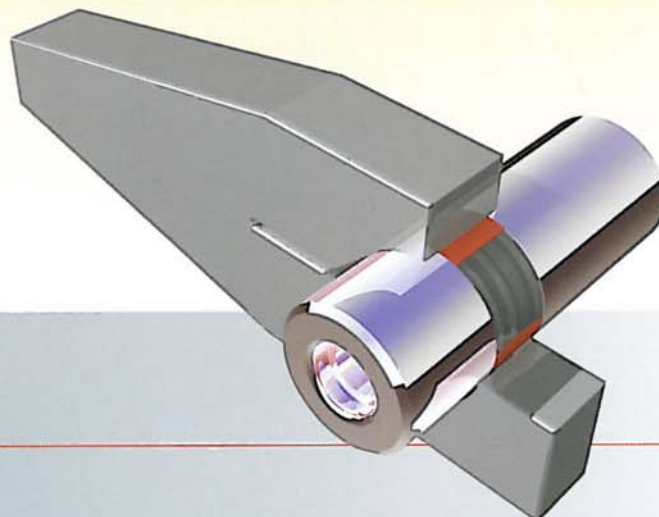
## OCHRONA ZŁĄCZY STOŻKOWYCH

Użycie produktu Loctite® 648 doskonale zapobiegne zużyciu się połączenia stożkowego.





## ZADANIE

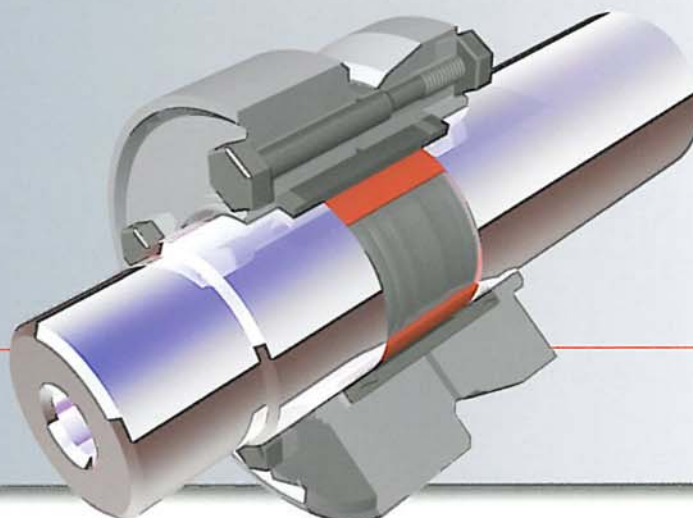


### Części wałów: Element naciągający i połączenie zaciskowe

- Naprawa zużytego wału z elementem naciągającym lub z połączeniem zaciskowym
- Zapobieganie długim czasom przestoju i kosztom złomowania
- Zabezpieczanie nowych elementów przed zużyciem, ścieraniem i korozją elektrochemiczną

#### Powód:

- Przekraczanie dopuszczalnego obciążenia na elemencie naciągającym lub połączeniu zaciskowym
- Niewłaściwy montaż / dociąganie elementów
- zanieczyszczenia pomiędzy wałem a urządzeniami na nim zamontowanymi





# Element naciągający i połączenie zaciskowe



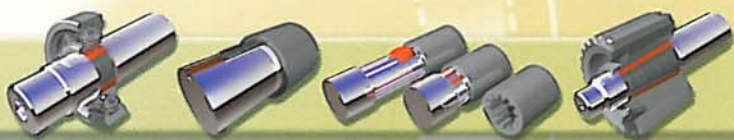
## ROZWIĄZANIE

Zależnie od stopnia zużycia, do naprawy zalecane są następujące produkty

Rozwiązanie	Metoda naprawy	Grupa produktów	Produkt naprawczy	Rodzaj pasowania:	Szczelina naprawy/ grubość spoiny:	Czas utwardzania (Stal):
1.	Tulejowanie: bardzo obciążone elementy	Klej anaerobowy	Loctite® 648	Wciskowe/ Mieszane	< 0.0 mm	12 godzin*
2.	Odbudowa: średnio obciążone elementy	Tworzywo epoksydowe z wypełniaczem metalowym	Loctite® Hysol® 3478 A&B	Maksymalna szczelina	> 0.5 mm	24 godziny*

\* W celu przyspieszenia utwardzania należy podgrzać złącze

Uwaga: W celu poznania szczegółów prosimy o zapoznanie się z kartami danych technicznych produktów

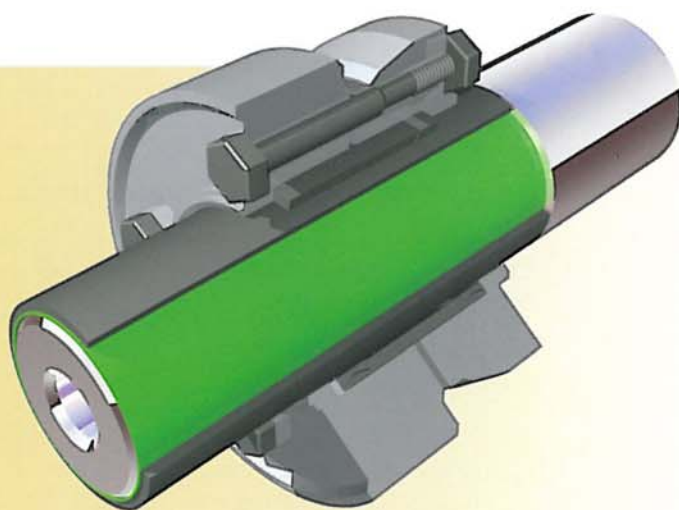


## ROZWIĄZANIE #1

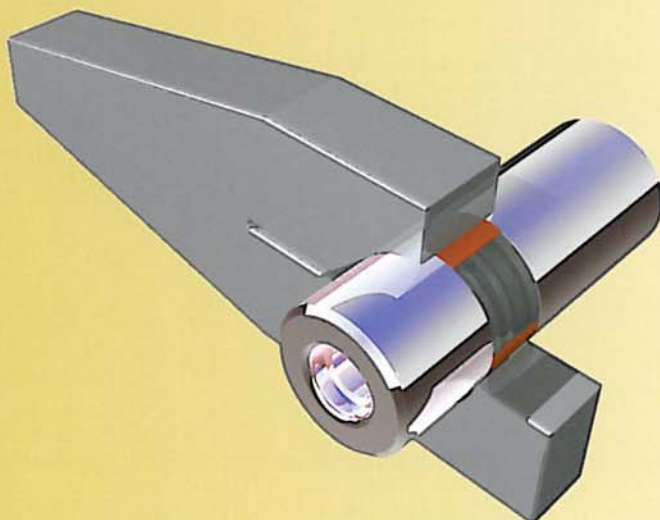
### Tulejowanie

#### Kroki:

Bardzo zużyty wał i aplikacje poddane wysokim obciążeniom



Naprawiony wał z użyciem tulei pod element naciągający



Naprawiony wał z użyciem tulei pod połączenie zaciskowe

- Kroki naprawy dla tulejowanie, przejdź do rozdziału 3.1. w połączeniach cylindrycznych

# Element naciągający i połączenie zaciskowe



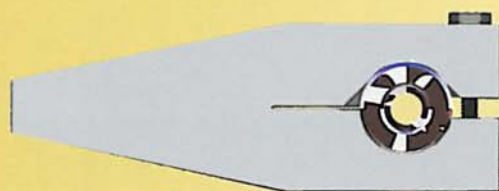
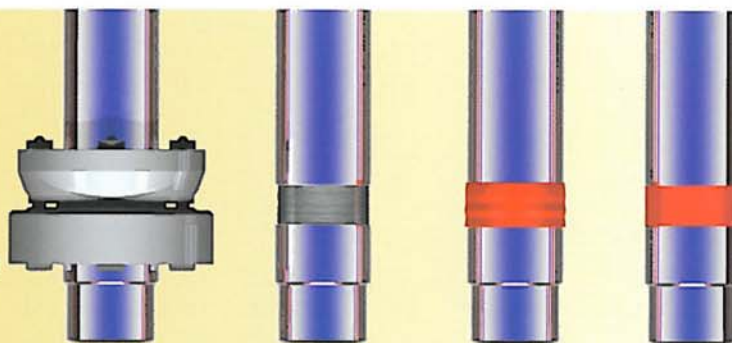
## ROZWIĄZANIE #2

### Odbudowa

#### Kroki:

Bardzo zużyty wał i aplikacje poddane średnim obciążeniom

Odbuduj na wale miejsce pracy elementu naciągającego



Odbuduj na wale miejsce zacisku połączenia

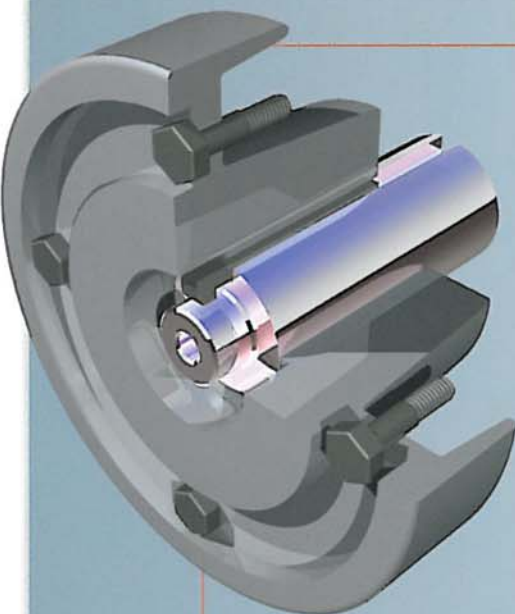
- Kroki naprawy przy odbudowie zużytych powierzchni z użyciem tworzyw epoksydowych z wypełniaczami metalowymi oraz klejenie elementów przy użyciu klejów anaerobowych, przejdź do rozdziału "Połączenia cylindryczne"

## REZULTAT

- Połączenie jest odnowione i gotowe do pracy bez remontu głównego.



## ZADANIE



### Kliny:

- Zabezpieczenie klina w rowku klinowym
- Zabezpieczenie nowych elementów przed zużyciem, ścieraniem i korozją elektrochemiczną

### Powód:

#### Kliny:

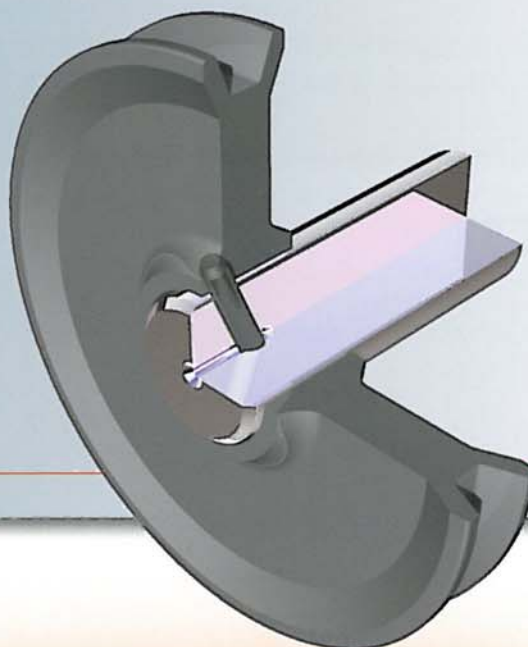
- Z biegiem czasu kliny luzują się w rowkach klinowych

### Szpilki lub połączenia śrubowe:

- Zabezpieczenie szpilki lub śruby w połączeniach
- Zabezpieczenie nowych elementów przed zużyciem, ścieraniem i korozją elektrochemiczną

### Szpilki lub połączenia śrubowe:

- Szpilki i śruby luzują się w swoich gniazdach



# Kliny i szpilki oraz połączenia śrubowe



## ROZWIĄZANIE

### Kliny:

- Nanieś w rowek klinowy produkt Loctite® do zabezpieczania gwintów średniej wytrzymałości a następnie wsuń klin

### Szpilki lub połączenia śrubowe:

- Nanieś na śrubę lub szpilkę produkt Loctite® do zabezpieczania gwintów średniej wytrzymałości a następnie wkręć śrubę/szpilekę

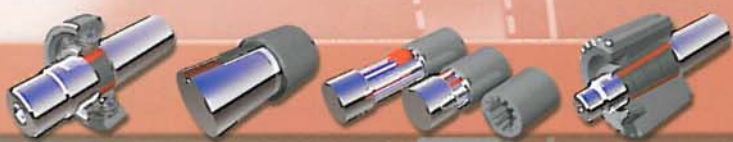
Rozwiązanie	Metoda naprawy	Grupa produktów	Produkt naprawczy	Rodzaj pasowania:	Szczelina naprawy/ grubość spoiny:	Czas utwardzania (Stal):
1.	Zapobiegawcze zabezpieczenie klina w rowku klinowym	Produkt do zabezpieczania gwintów średniej wytrzymałości	Loctite® 243	Wciskowe/ mieszane	< 0.0 mm	3 godziny*
2.	Zapobiegawcze zabezpieczenie szpilki lub śruby w złączu	Produkt do zabezpieczania gwintów średniej wytrzymałości	Loctite® 243	Wciskowe/ mieszane	< 0.0 mm	3 godziny*

\* W celu przyspieszenia utwardzania należy podgrzać złącze

Uwaga: W celu poznania szczegółów prosimy o zapoznanie się z kartami danych technicznych produktów

## REZULTAT

- Zapobieganie przesunięciom i zużyciu
- Zapobieganie korozji
- Zwiększenie czasu pracy złącza



## ZADANIE

### Wały napędzane i luźne zagrożone są ścieraniem, korozją i korozją elektrochemiczną

- Elementy: Zabezpieczanie przed ścieraniem, korozją i korozją elektrochemiczną

#### Powód:

- Wżery spowodowane chemikaliami lub korozją
- Zużycie ścierne spowodowane cząsteczkami ściernymi





## ROZWIĄZANIE

Naprawa dużego zużycia powierzchni. Zabezpieczenie i powleczenie przy użyciu powłok ceramicznych Loctite odpornych na chemikalia, do nakładania pędzlem. Zapewniają one powierzchniom wysoki połysk i niskie tarcie.

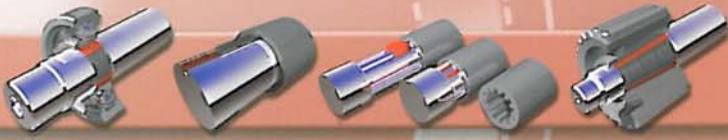
Rozwiązanie	Metoda naprawy	Grupa produktów	Produkt naprawczy	Środek czyszczący	Szczelina naprawy/ grubość spoiny	Czas utwardzania (Stal)
Wał napędzany, luźny, zagrożony ścieraniem i korozją	Zabezpiecz przy użyciu powłoki ceramicznej	Tworzywa odporne na zużycie	Loctite® Nordbak® 7227/7228	Loctite® 7063 do czyszczenia i odtuszczenia	Minimalna grubość powłoki. 0.5 mm	6 godzin*
			Loctite® Nordbak® 7221			16 godzin*

\* W celu przyspieszenia utwardzania należy podgrzać złącze

Loctite® Nordbak® 7227 Brushable Ceramic Grey i Loctite® Nordbak® 7228 Brushable Ceramic White są podobnymi produktami. Powłoki o różnych kolorach pozwalają na łatwe rozpoznanie stopnia zużycia.

Loctite® Nordbak® 7221 Chemical Resistant Coating zapewnia doskonałą powłokę, która zabezpiecza elementy przed agresywnymi środowiskami chemicznymi

Występują znaczne różnice w proporcjach mieszania i czasach otwarcia. Prosimy o zapoznanie się z Kartą Danych Technicznych produktu.



## ROZWIĄZANIE

### Kroki:

- Wyczyść powierzchnię z widzialnych i niewidzialnych zanieczyszczeń
- Wyczyść ją używając produktu Loctite® 7063. Chropowatość powierzchni powinna wynosić 75 µm, a klasa jej czystości powinna być na poziomie SA 2.5 do 3
- Usuń kurz. Wyczyść przy użyciu Loctite® 7063 do czyszczenia i odtłuszczenia
- Nie zabrudź powierzchni. Używaj odpowiednich rękawic ochronnych
- Wymieszaj produkty zgodnie z instrukcją znajdującą się na opakowaniu
- Optymalną temperaturą do nakładania, zarówno powietrza jak i elementów, jest temperatura pomiędzy 20°C a 30°C. Aplikacja w temperaturze poniżej 10°C jest niemożliwa
- ROZWIĄZANIE 1: Nanieś powłokę Loctite® Nordbak® 7228 Brushable Ceramic White. Drugą warstwę powłoki należy nanosić z użyciem produktu Loctite® Nordbak® 7227 Brushable Ceramic Grey, po osiągnięciu stanu zżelowania pierwszej, końcowa grubość naniesionych warstw powinna wynosić min. 0,5 mm.
- ROZWIĄZANIE 2: Wymieszaj i nanieś powłokę Loctite® Nordbak® 7221 na wewnętrzną powierzchnię obudowy. Dwie warstwy powłoki powinny mieć grubość minimalną 0,5 mm. Drugą warstwę powłoki należy nanosić po osiągnięciu stanu zżelowania pierwszej

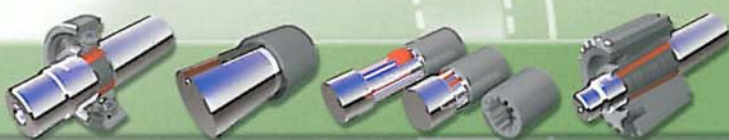
Wydajność: Z 1kg Loctite® Nordbak® 7221/7227/7228 uzyskamy powłokę o grubości 0,5 mm na powierzchni 1,2 m<sup>2</sup>





## REZULTAT

- Redukcja kosztów poprzez wydłużenie czasu pracy elementów
- Wał napędzany, luźny, zabezpieczony przed ścieraniem, korozją i korozją elektrochemiczną



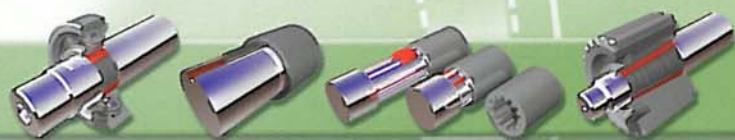
## PRODUKTY NAPRAWCZE

APLIKACJA	ROZWIĄZANIE LOCTITE®	CECHY
<b>KLIN RÓWNOLEGŁY</b>		
Klejenie	Loctite® 648 Retaining Compound	Odporność na wysoką temperaturę, wysoka wytrzymałość
Odbudowa	Loctite® Hysol® 3478 A&B Superior Metal	Tworzywo epoksydowe na bazie żelazowo-krzemowo-węglkowej, cechujące się doskonałą spójnością
Klejenie	Loctite® 660 Quick Metal, Retaining Compound	Wysoka wytrzymałość, wypełnianie szczelin do 0.25 mm
Klejenie	Loctite® Hysol® 9466 A&B klej strukturalny	Dwuskładnikowy; wzmocniony; ogólnego zastosowania; długi czas otwarcia; wysoka wytrzymałość
<b>WAŁY WIELOWYPUSTOWE I ZĘBATE</b>		
Odbudowa wału wielowypustowego	Loctite® 660 Quick Metal, Retaining Compound	Wysoka wytrzymałość, wypełnianie szczelin do 0.25 mm
Odbudowa	Loctite® Hysol® 9466 A&B klej strukturalny	Dwuskładnikowy; wzmocniony; ogólnego zastosowania; długi czas otwarcia; wysoka wytrzymałość
Odbudowa	Loctite® Hysol® 3478 A&B Superior Metal	Tworzywo epoksydowe na bazie żelazowo-krzemowo-węglkowej, cechujące się doskonałą spójnością
<b>POŁĄCZENIA CYLINDRYCZNE</b>		
Tulejowanie + Klejenie	Loctite® 648 Retaining Compound	Odporność na wysoką temperaturę, wysoka wytrzymałość
Tulejowanie + Klejenie	Loctite® 660/668 Quick Metal, Retaining Compound	Wysoka wytrzymałość, wypełnianie szczelin do 0.25 mm
Klejenie	Loctite® Hysol® 9466 A&B klej strukturalny	Dwuskładnikowy; wzmocniony; ogólnego zastosowania;
Odbudowa	Loctite® Hysol® 3478 A&B Superior Metal	Tworzywo epoksydowe na bazie żelazowo-krzemowo-węglkowej, cechujące się doskonałą spójnością
Tulejowanie + Klejenie	Loctite® 603 Retaining Compound	Wysoka wytrzymałość, odporność na zaolejenie

# Tabela doboru produktów do naprawy wałów

TYP PRODUKTÓW	MATERIAŁ	SZCZELINA MIN - MAX	OPAKOWANIA	NR IDH.	STR.
PRODUKT ANAEROBOWY DO MOCOWANIA ELEMENTÓW WSPÓŁOSIOWYCH	Metale	Pasowanie wciskowe < 0.08 mm	50 ml	***	10
TWORZYWO EPOKSYDOWE Z WYPEŁNIACZEM METALOWYM	Metale	> 0.25 mm			10
PRODUKT ANAEROBOWY DO MOCOWANIA ELEMENTÓW WSPÓŁOSIOWYCH	Metale	Pasowanie wciskowe < 0.25 mm	50 ml	***	10
TWORZYWO EPOKSYDOWE	Metale; wszystkie materiały	0.2 - 0.5 mm	50 ml	***	10
PRODUKT ANAEROBOWY DO MOCOWANIA ELEMENTÓW WSPÓŁOSIOWYCH	Metale	Pasowanie wciskowe < 0.25 mm	50 ml	***	16
TWORZYWO EPOKSYDOWE	Metale; wszystkie materiały	0.2 - 0.5 mm	50 ml	***	16
TWORZYWO EPOKSYDOWE Z WYPEŁNIACZEM METALOWYM	Metale	> 0.5 mm			16
PRODUKT ANAEROBOWY DO MOCOWANIA ELEMENTÓW WSPÓŁOSIOWYCH	Metale	Pasowanie wciskowe < 0.08 mm	50 ml	***	20
PRODUKT ANAEROBOWY DO MOCOWANIA ELEMENTÓW WSPÓŁOSIOWYCH	Metale	Pasowanie wciskowe < 0.25 mm	50 ml	***	20
TWORZYWO EPOKSYDOWE	Metale; wszystkie materiały	0.2 - 0.5 mm	50 ml	***	20
TWORZYWO EPOKSYDOWE Z WYPEŁNIACZEM METALOWYM	Metale	> 0.5 mm			20
PRODUKT ANAEROBOWY DO MOCOWANIA ELEMENTÓW WSPÓŁOSIOWYCH	Metale	Pasowanie wciskowe < 0.05 mm	50 ml	***	20

\*\*\* aktualne numery IDH dostępne u przedstawiciela technicznego



## PRODUKTY NAPRAWCZE

APLIKACJA	ROZWIĄZANIE LOCTITE®	CECHY
<b>POŁĄCZENIA STOŻKOWE</b>		
Tulejowanie + Klejenie	Loctite® 648 Retaining Compound	Odporność na wysoką temperaturę, wysoka wytrzymałość
Odbudowa	Loctite® Hysol® 3478 A&B Superior Metal	Tworzywo epoksydowe na bazie żelazowo-krzemowo-węglkowej, cechujące się doskonałą spójnością
Tulejowanie + Klejenie	Loctite® 603 Retaining Compound	Wysoka wytrzymałość, odporność na zaolejenie
<b>ELEMENT NACIĄGAJĄCY I POŁĄCZENIE ZACISKAJĄCE</b>		
Tulejowanie + Klejenie	Loctite® 648 Retaining Compound	Odporność na wysoką temperaturę, wysoka wytrzymałość
Odbudowa	Loctite® Hysol® 3478 A&B Superior Metal	Tworzywo epoksydowe na bazie żelazowo-krzemowo-węglkowej
<b>KLINY I POŁĄCZENIA SZPILKOWE / ŚRUBOWE</b>		
Klejenie	Loctite® 243 Threadlocker	Średniej wytrzymałości, płynny
<b>INNE WAŁY</b>		
Odbudowa powłoki odpornej na zużycie	Loctite® Nordbak® 7227 Brushable Ceramic Grey	Cienka warstwa, odporność na temp. 90°C; bardzo gładki
Odbudowa powłoki odpornej na zużycie	Loctite® Nordbak® 7228 Brushable Ceramic White	Cienka warstwa, odporność na temp. 90°C; bardzo gładki

## Tabela doboru produktów do naprawy wałów

TYP PRODUKTÓW	MATERIAŁ	SZCZELINA MIN – MAX	OPAKOWANIA	NR IDH.	STR.
PRODUKT ANAEROBOWY DO MOCOWANIA ELEMENTÓW WSPÓŁOSIOWYCH	Metale	Pasowanie wciskowe < 0.08 mm	50 ml	***	26
TWORZYWO EPOKSYDOWE Z WYPEŁNIACZEM METALOWYM	Metale	> 0.5 mm			26
PRODUKT ANAEROBOWY DO MOCOWANIA ELEMENTÓW WSPÓŁOSIOWYCH	Metale	Pasowanie wciskowe < 0.05 mm	50 ml	***	26
PRODUKT ANAEROBOWY DO MOCOWANIA ELEMENTÓW WSPÓŁOSIOWYCH	Metale	Pasowanie wciskowe < 0.08 mm	50 ml	***	26
TWORZYWO EPOKSYDOWE Z WYPEŁNIACZEM METALOWYM	Metale	> 0.5 mm			26
PRODUKT ANAEROBOWY DO ZABEZPIECZANIA I MOCOWANIA ELEMENTÓW	Metale	Pasowanie wciskowe < 0.05 mm	50 ml	***	32
TWORZYWO EPOKSYDOWE ODPORNE NA ZUŻYCIE	Metale	> 0.5 mm (warstwa)	1 kg		38
TWORZYWO EPOKSYDOWE ODPORNE NA ZUŻYCIE	Metale	> 0.5 mm (warstwa)	1 kg		38

\*\*\* aktualne numery IDH dostępne u przedstawiciela technicznego



## PRODUKTY UZUPEŁNIAJĄCE

APLIKACJE	ROZWIĄZANIE LOCTITE®	KORZYŚCI	OPAKOWANIA	NR IDH.
<b>ZABEZPIECZANIE GWINTÓW</b>				
Mocowanie + Klejenie	Loctite® 248 Threadlocker	Średniej wytrzymałości, pół-stały, sztyft	19 g sztyft	***
<b>PRODUKT ANAEROBOWY DO POŁĄCZEŃ CYLINDRYCZNYCH</b>				
Mocowanie + Klejenie	Loctite® 620 Retaining Compound	Wytrzymałość wysoka; odporność na wysoką temp.	50 ml	***
	Loctite® 638 Retaining Compound	Wysoka wytrzymałość		
	Loctite® 640 Retaining Compound	Wysoka wytrzymałość, odporność na wysoką temp.	50 ml	***
	Loctite® 641 Retaining Compound	Średniej wytrzymałości; możliwość demontażu		
	Loctite® 668 Retaining Compound	Średniej wytrzymałości; odporność na wysoką temp.		
<b>TWORZYWO EPOKSYDOWE</b>				
Klejenie	Loctite® Hysol® 3421 A&B klej strukturalny	Dwuskładnikowy, ogólnego zastosowania, średniej lepkości, wydłużony czas otwarcia; odporność na wilgoć	1 kg	***
	Loctite® Hysol® 3430 A&B klej strukturalny	Pięciominutowy; przezroczysty; no napraw ogólnych;	50 ml	***
	Loctite® Hysol® 3450 A&B klej strukturalny	Pięciominutowy; z wypełniaczem metalowych; duże szczeliny; uszkodzone elementy	2 x 25 ml	***
	Loctite® Hysol® 9492 A&B klej strukturalny	Dwuskładnikowy; Odporność na wysoką temperaturę; ogólnego zastosowania wysoka wytrzymałość	50 ml	***
<b>TWORZYWA EPOKSYDOWE Z WYPEŁNIACZEM METALOWYM</b>				
Odbudowa	Loctite® Hysol® 3471 A&B Metal Set S1	Steel Putty – pasta stalowa	500 g	***
	Loctite® Hysol® 3472 A&B Metal Set S2	Steel Pourable – płynna stal	500 g	***
	Loctite® Hysol® 3473 A&B Metal Set S3	Pasta stalowa szybko utwardzająca się	500 g	***
	Loctite® Hysol® 3474 A&B Metal Set M	Pasta metalowa odporna na ścieranie	500 g	***
	Loctite® Hysol® 3475 A&B Metal Set A1	Pasta aluminiowa ogólnego zastosowania	500 g	***
	Loctite® Hysol® 3479 A&B Metal Set HTA	Pasta aluminiowa odporny na wysoką temperaturę	500 g	***
<b>TWORZYWA EPOKSYDOWE ODPORNE NA ŻUŻYCIE</b>				
Odbudowa powłoki odpornej na zużycie	Loctite® Nordbak® 7221 Brushable Ceramic White	Produkt o dużej odporności chemicznej	1 kg	***
	Loctite® Nordbak® 7234 High temperature Brushable Ceramic Grey	Produkt do nakładania pędzlem; odporność do temp: 205°C	1 kg	
<b>KLEJENIE BŁYSKAWICZNE</b>				
Klejenie	Loctite® 401 Klej błyskawiczny	Ogólnego zastosowania	20 g	***
	Loctite® 454 Klej błyskawiczny	Ogólnego zastosowania – żel	20 g	***
	Loctite® 480 Klej błyskawiczny	Zwiększona odporność na rozrywanie; wzmocniony gumą; czarny	20 g	***

\*\*\* aktualne numery IDH dostępne u przedstawiciela technicznego

# Tabela doboru produktów do naprawy wałów

APLIKACJE	ROZWIĄZANIE LOCTITE®	CECHY	OPAKOWANIA	NR IDH.
<b>ANTI-SEIZE</b>				
Unikanie korozji ciernej i zapiekania się elementów	Loctite® 8009 C5-A® Heavy Duty Anti Seize	Heavy Duty – do pracy w ciężkich warunkach	454 g	***
	Loctite® 8012 Moly Paste	Moly Paste – z MOS2		
	Loctite® 8023 Marine Grade Anti Seize	Marine Grade – odporny na wodę morską	454 g	***
	Loctite® 8060 Aluminium Anti Seize	Smar alumiowy w sztyfcie	20 g sztyft	***
	Loctite® 8065 C5-A® Copper Anti Seize	Smar miedziany w sztyfcie	20 g sztyft	***
	Loctite® 8191 Mos <sub>2</sub> Anti-Friction Coating	Dry Lubricant		
<b>CZYSZCZENIE</b>				
Do czyszczenia i odtłuszczenia	Środek czyszcząco-odtłuszczający Loctite® 7063	Aerozol do czyszczenia; rozpuszczalnikowy	400 ml	***
<b>PRZYGOTOWANIE POWIERZCHNI</b>				
Aby zwiększyć adhezję	Aktywator Loctite® 7649 Loctite® 7240 Aktywator	Aktywator z rozpuszczalnikiem Aktywator do produktów anaerobowych bezzpuszczalnikowy	90 ml	***
<b>SMAROWANIE – SUCHA POWŁOKI SMARNE</b>				
Do zabezpieczenia przed zapiekaniem	Loctite® 8192 Dry Film Lubricant Release Agent	Sucha powłoka smarna w aerozolu	400 ml	

\*\*\* aktualne numery IDH dostępne u przedstawiciela technicznego



**Henkel Polska Sp. z o.o.**  
Engineering Adhesives  
ul. Domaniewska 41/Mars  
02-672 Warszawa  
Tel. (+48-22) 56-56-200  
Fax. (+48-22) 56-56-222  
Infolinia: 0-801-111-222  
[www.loctite.pl](http://www.loctite.pl)  
Email: [loctite.polska@pl.henkel.com](mailto:loctite.polska@pl.henkel.com)

Dane tu przytoczone mają jedynie charakter informacyjny. W celu zasięgnięcia informacji o produktach prosimy o kontakt z lokalnym przedstawicielem Henkel-Loctite.

\* Designates a trademark of Henkel KGaA or its affiliates, registered in Germany and elsewhere ©Henkel KGaA, 2005