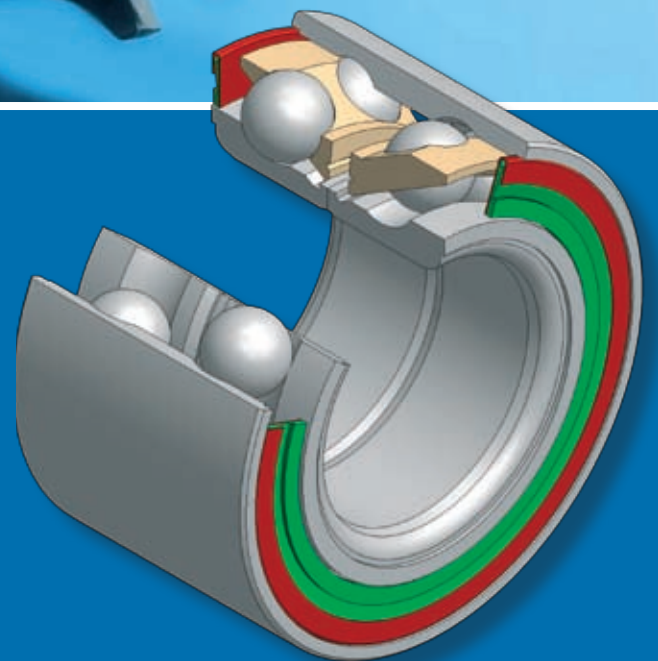




ŁOŻYSKA SPECJALNE  
I ŁOŻYSKA SPECJALNE SKOŚNE



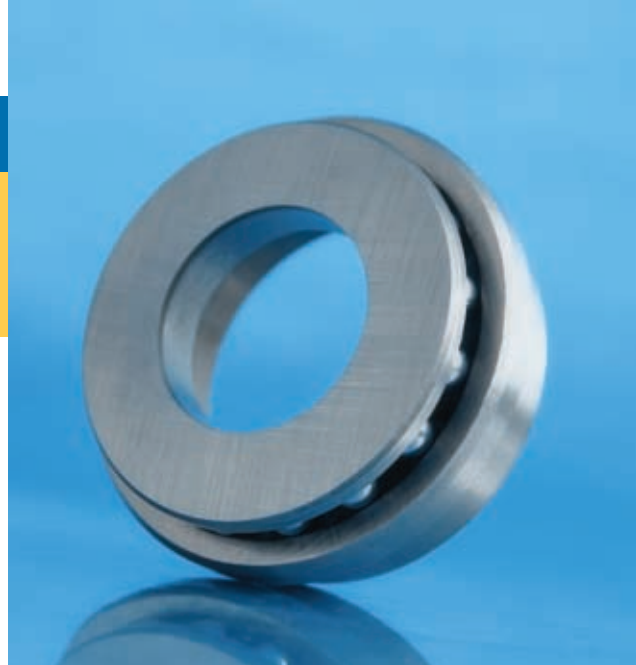
## ŁOŻYSKA SPECJALNE

Łożyska specjalne mają niestandardowe wymiary albo niestandardową konstrukcję, ewentualnie obie te cechy są niestandardowe. Przeznaczone są do zastosowań w których konstruktor - z różnych względów - nie może użyć łożysk w wersji standardowej lub modyfikowanej.

Łożyska te stosowane są jako krażki odciążające w różnego rodzaju maszynach, przyrządach i urządzeniach i w wielu gałęziach przemysłu.

Szczególną grupę specjalnych łożysk skośnych tworzą łożyska do sprzęgieł. Specjalne łożyska toczne mogą być też wykorzystywane do innych zastosowań niż pierwotnie przewidziane.

Wszystkie dane techniczne i inne potrzebne do obliczeń i doboru specjalnych łożysk tocznych podane są w tabelach wymiarów.

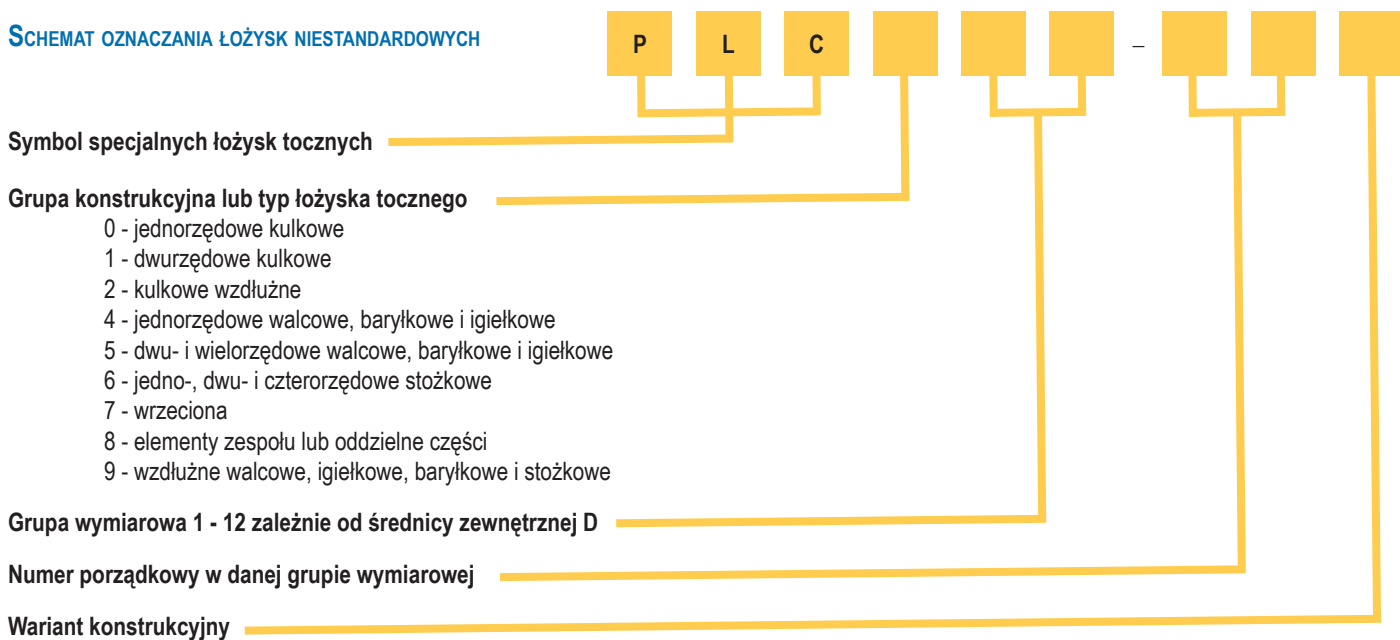


## CHARAKTERYSTYKA

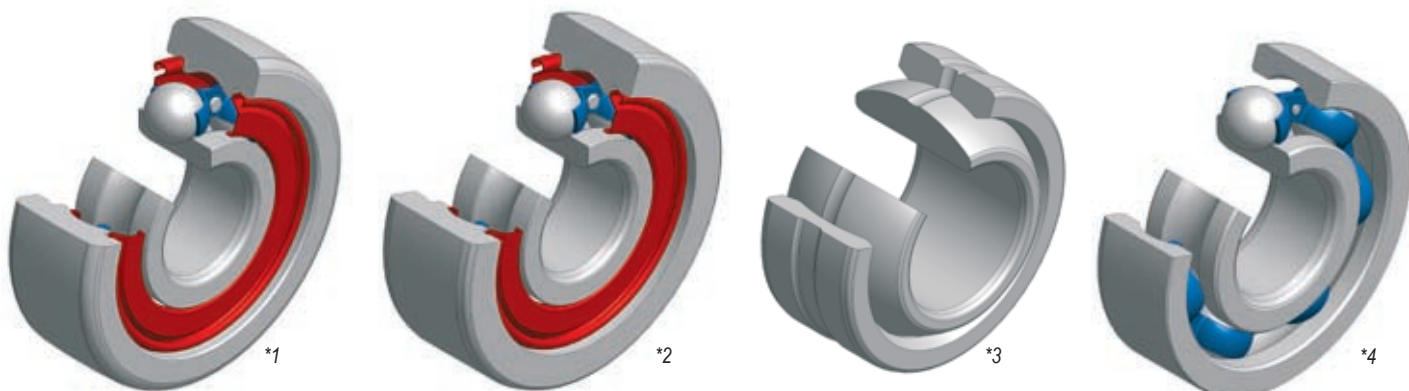
### OZNACZENIA

Oznaczenia specjalnych łożysk kulkowych jednorzędowych są zgodne ze sposobem oznaczania specjalnych łożysk tocznych, np. PLC 03-80, gdzie symbol „PLC” oznacza specjalne łożysko toczne, cyfra „0” oznacza grupę konstrukcyjną łożysk kulkowych jednorzędowych, a kolejne cyfry (1-12) oznaczają grupę wymiarową wyznaczoną przez średnicę zewnętrzną łożyska. Liczba po kresce jest numerem porządkowym w odpowiedniej grupie wymiarowej. Wymiary niestandardowe - poza wyjątkami przedstawionymi dalej - oznaczane są zgodnie z następującym schematem:

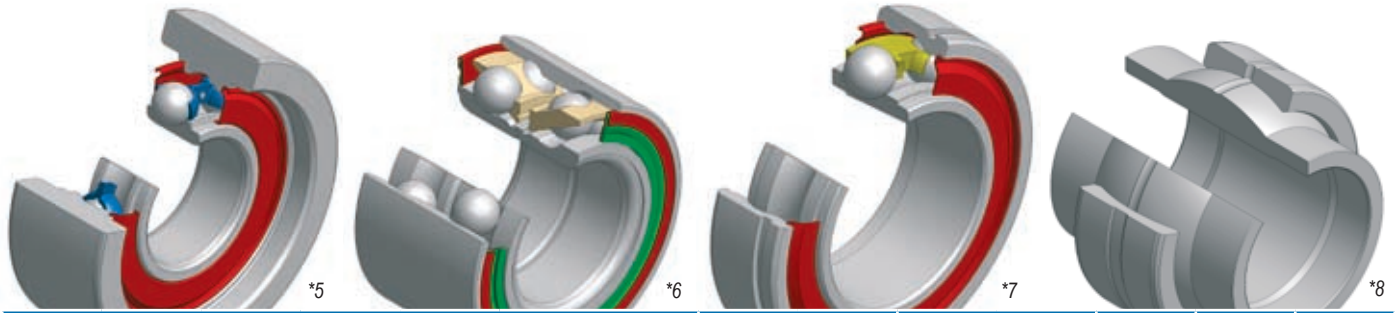
### SCHEMAT OZNACZANIA ŁOŻYSK NIESTANDARDOWYCH



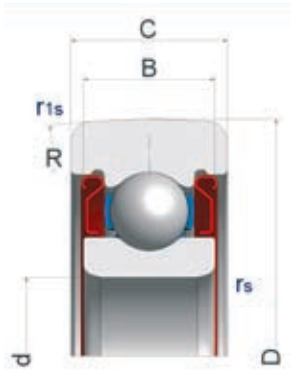
## ŁOŻYSKA SPECJALNE ZVL SLOVAKIA, A. S.



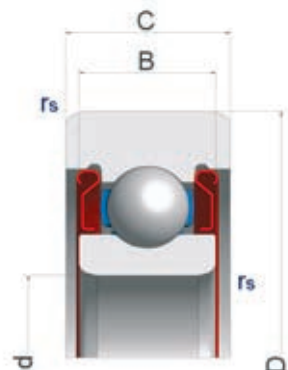
# ŁOŻYSKA SPECJALNE ZVL SLOVAKIA, A. S.



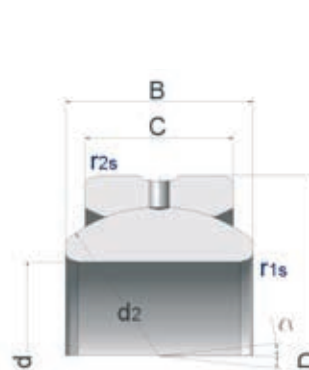
WYMIARY mm							NOŚNOŚĆ kN		PRĘDKOŚĆ GRANICZNA min <sup>-1</sup>		OZNACZENIE ŁOŻYSKA	MASA kg	RYS.
d	D	B	C	R	rs min.	r1s min.	C	Co					
12	36	10	11,9	60	0,6	1					PLC 03-80	0,059	*1
	36	10	12		0,6						PLC 03-222	0,058	*2
19,05	36,51	15,06	19,05		0,6						PLC 32-600	0,88	*3
20	51	15			1,1						PLC 04-30	0,126	*4
30	74,2	16	28		1	0,6					PLC 05-13	0,545	*5
	68	37			0,5	2,2					PLC 15-12	0,54	*6
	62	16	18		1,5	0,8					PLC 04-208	0,154	*7
40	68	60,5	28		1	0,3					PLC 33-200	0,38	*8



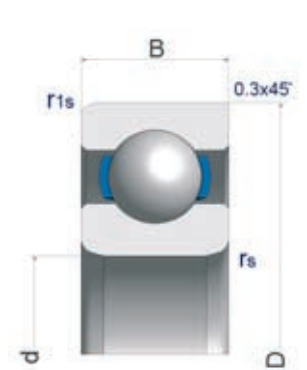
\*1 - gdy łożysko wykorzystywane jest jako rolka odciążająca, wtedy wartości nośności statycznej  $C_r$ , dynamicznej  $C_{or}$  i prędkość granicznej zmniejszają się do 2/3 wartości podanych w tabeli.



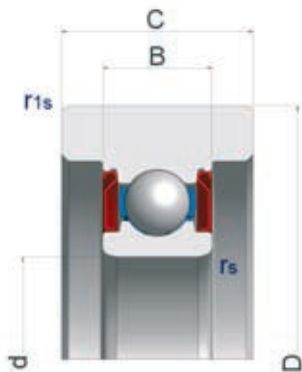
\*2 - łożysko z koszykiem metalowym, obustronnie zamknięte i z luzem promieniowym Gr 0,065 do 0,075 mm.



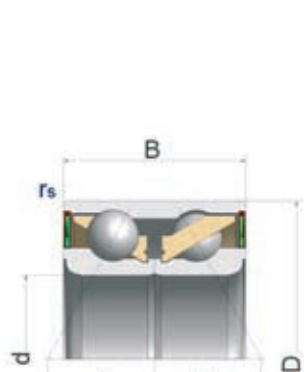
\*3 - łożysko przegubowe o luzie promieniowym Gr 0,040 do 0,082 mm.



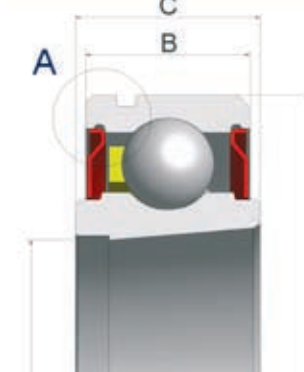
\*4 - łożysko kulkowe z koszykiem metalowym o luzie promieniowym Gr 0,005 do 0,020 mm.



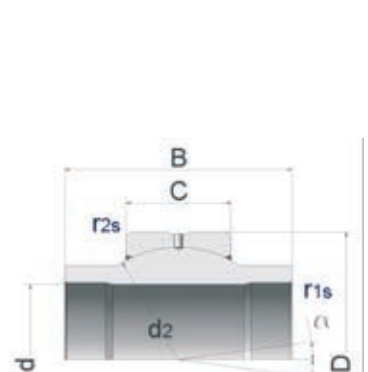
\*5 - specjalne łożysko kulkowe z blaszkami ochronnymi i poszerzonym pierścieniem zewnętrznym o luzie promieniowym Gr 0,005 do 0,020 mm.



\*6 - dwurzędowe łożysko kulkowe skośne, uszczelnione, do montażu w przednich piastach kół samochodów.

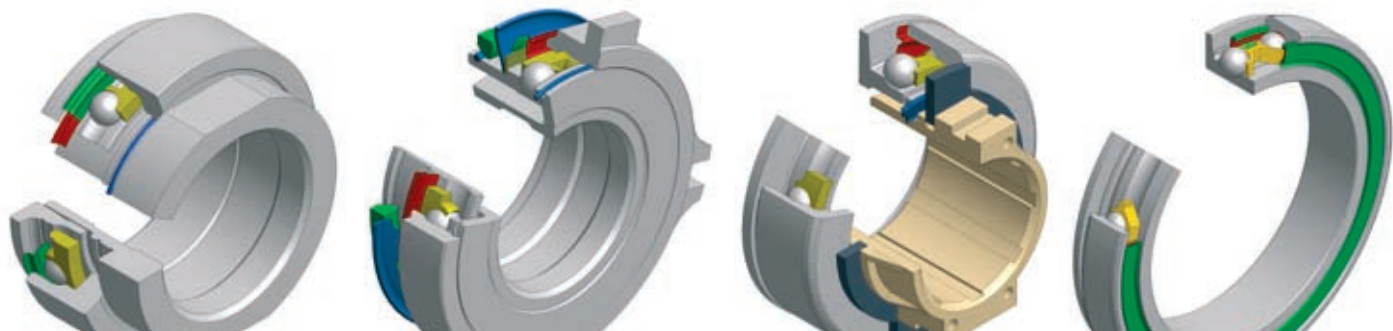


\*7 - jednorzędowe łożysko kulkowe z otworem stożkowym, obustronnie zamknięte, wypełnione smarem plastycznym, o luzie promieniowym Gr 0,005 do 0,020 mm.



\*8 - specjalne łożysko przegubowe z poszerzonym pierścieniem wewnętrznym o luzie promieniowym Gr 0,020 do 0,035 mm.

# ŁOŻYSKA SPECJALNE SKOŚNE ZVL SLOVAKIA, A.S.



WYMIARY mm								NOŚNOŚĆ kN		PRĘDKOŚĆ GRANICZNA min <sup>-1</sup>		OZNACZENIE ŁOŻYSKA	MASA kg	RYS.
d	D	T	d1	d2	d3	B	T1							
45,2	94,5	50,5	95	57		16	21	20,3	16,3	5300		PLC 06-204	0,78	*1
68	115	58	102	76,4		55	39	27,6	23,3	4200		KZI-5	1,42	*2
	128	51	106	90	100	42,5	33,5	33,5	27,6	4000		KZI/Z-5	1,88	*3
	128	51	106	90	100	42,5	33,5	33,5	27,6	4000		KZI/Z-5/D	1,87	*3
	128	69,7	106	90	100	42,5	52	33,5	27,6	4000		KZI/Z-5/L	2,38	*3
106	145		138			18	25	23,8	24,3	2500		PLC 08-13	0,94	*4

